

报告编号：WKFHP-23045

核技术利用建设项目

福建宏大特钢有限公司

工业 $\gamma$ 射线固定式探伤扩建项目

环境影响报告表

(公示稿)

福建宏大特钢有限公司

2023年11月

生态环境部监制

核技术利用建设项目

福建宏大特钢有限公司

工业  $\gamma$  射线固定式探伤扩建项目

环境影响报告表

建设单位名称：福建宏大特钢有限公司

建设单位法人代表（签名或签章）：

通讯地址：福建省福鼎市温州园文渡工业区

邮政编码：3\*\*\*\*0                      联系人：

电子邮箱：\*\*\*\*\*@163.com    联系电话：

## 目 录

表 1	项目基本情况 .....	1
表 2	放射源 .....	4
表 3	非密封放射性物质 .....	11
表 4	射线装置 .....	12
表 5	废弃物（重点是放射性废弃物） .....	13
表 6	评价依据 .....	14
表 7	保护目标与评价标准 .....	17
表 8	环境质量和辐射现状 .....	24
表 9	项目工程分析与源项 .....	28
表 10	辐射安全与防护 .....	36
表 11	环境影响分析.....	45
表 12	辐射安全管理 .....	61
表 13	结论与建议 .....	67
表 14	审批 .....	71

## 附件：

- 附件 1 环评委托书
- 附件 2 营业执照
- 附件 3 企业法定代表人身份证复印件
- 附件 4 不动产权证
- 附件 5 原有辐射项目审批意见
- 附件 6 辐射安全许可证
- 附件 7 原有辐射项目验收意见
- 附件 8 非辐射项目环评批复
- 附件 9 成立辐射防护安全管理机构通知
- 附件 10 探伤室管理制度
- 附件 11 原有废旧放射源回收协议
- 附件 12 辐射工作人员个人剂量检测报告
- 附件 13 原有探伤室年度辐射安全与评估报告
- 附件 14 相关人员辐射安全与防护培训证书及健康体检报告
- 附件 15 危废处置协议及处理资质
- 附件 16 辐射本底监测报告及检测资质

**表 1 项目基本情况**

建设项目名称		福建宏大特钢有限公司工业 $\gamma$ 射线固定式探伤扩建项目			
建设单位		福建宏大特钢有限公司			
法人代表	邵**	联系人	刁**	联系电话	155****1088
注册地址		福建省福鼎市温州园文渡工业区			
项目建设地点		福建省福鼎市温州园文渡工业区31号			
立项审批部门		/		批准文号	/
建设项目总投资 (万元)	200	项目环保投资 (万元)	50	投资比例 (环保投资/总投资)	25%
项目性质		<input type="checkbox"/> 新建 <input type="checkbox"/> 改建 <input checked="" type="checkbox"/> 扩建 <input type="checkbox"/> 其他		占地面积 (m <sup>2</sup> )	80.7
应用类型	放射源	<input type="checkbox"/> 销售	<input type="checkbox"/> I类 <input type="checkbox"/> II类 <input type="checkbox"/> III类 <input type="checkbox"/> IV类 <input type="checkbox"/> V类		
		<input checked="" type="checkbox"/> 使用	<input type="checkbox"/> I类(医疗使用) <input checked="" type="checkbox"/> II类 <input type="checkbox"/> III类 <input type="checkbox"/> IV类 <input type="checkbox"/> V类		
	非密封放射性物质	<input type="checkbox"/> 生产	<input type="checkbox"/> 制备 PET 用放射性药物		
		<input type="checkbox"/> 销售	/		
		<input type="checkbox"/> 使用	<input type="checkbox"/> 乙 <input type="checkbox"/> 丙		
	射线装置	<input type="checkbox"/> 生产	<input type="checkbox"/> II类 <input type="checkbox"/> III类		
		<input type="checkbox"/> 销售	<input type="checkbox"/> II类 <input type="checkbox"/> III类		
		<input type="checkbox"/> 使用	<input type="checkbox"/> II类 <input type="checkbox"/> III类		
	其他	/			

**1.1 项目概述**

**1.1.1 建设单位简介**

福建宏大特钢有限公司（以下简称“公司”）位于福建省福鼎市温州园文渡工业区，公司成立于 2004 年 11 月 5 日，前身是温州铸钢阀门有限公司，是一家集炼钢、铸造、锻造、机械加工为一体的综合性企业，主要产品类型有：20 吨以下钢锭、10 吨以下板材和圆钢锻件及 30 吨以下碳钢、低温钢、合金钢及 3.5 吨以下不锈钢、双相钢等阀门和矿机类铸造件。

公司于 2010 年 4 月委托福建省辐射环境监督站编制《福建宏大特钢有限公司  $\gamma$  射线探伤机及固定探伤室项目环境影响报告表》，并于 2010 年 6 月由原福建省环境保护厅审批通过（见附件 5）。探伤室于 2013 年建成，源库位于探伤室西南角，建成后为未立即投入使用，2015 年 9 月公司取得原福建省环境保护厅核发的辐射安全许可证，2016 年 7 月购入 1 台 <sup>60</sup>Co- $\gamma$  射线

探伤机（出厂活度为  $3.7 \times 10^{12} \text{Bq}$ ），2018 年 5 月，公司委托江苏核众环境监测技术有限公司编制《 $\gamma$  射线探伤机及固定探伤室项目竣工环境保护验收监测报告》，于 2018 年 6 月完成验收（见附件 7）。2020 年 9 月，由于原有辐射安全许可证到期，公司重新申领（闽环辐证[00216]，见附件 6）。

### 1.1.2 项目建设目的和任务由来

2021 年 12 月，为适应市场变化及产品订单需求，福建宏大特钢有限公司利用现有材料堆场进行扩建，公司委托编制《福建宏大特钢有限公司阀门铸造件改扩建项目环境影响报告表》，于 2022 年 3 月由宁德市生态环境局批复通过（宁鼎环评[2022]8 号，见附件 8）。为配套该项目需要，保证产品质量，公司拟在厂区西北角扩建一间探伤室，配套放射源暂存库、操作室、暗室等辅助用房，新增 2 台  $^{192}\text{Ir}$ - $\gamma$  射线探伤机（出厂活度为  $3.7 \times 10^{12} \text{Bq}$ ），对公司生产的铸造件、压力容器等设备焊缝进行无损检测。

根据《放射源分类办法》（原国家环境保护总局公告 2005 年 第 62 号），本项目放射源属于 II 类放射源。对照中华人民共和国生态环境部令第 16 号《建设项目环境影响评价分类管理名录（2021 年版）》，本项目属于五十五、核与辐射：172、核技术利用建设项目。本次评价内容为使用 II 类放射源，应编制环境影响报告表，并在环评批复后及时向有权限的生态环境主管部门重新申领《辐射安全许可证》。

为保护环境，保障公众健康，福建宏大特钢有限公司委托卫康环保科技（浙江）有限公司对本项目进行辐射环境影响评价，环评委托书见附件 1。评价单位接受委托后，通过现场踏勘、收集有关资料等工作，结合本项目特点，依据《辐射环境保护管理导则 核技术利用建设项目环境影响评价文件的内容和格式》（HJ 10.1-2016）的相关要求，编制完成了本项目的环境影响报告表。

### 1.1.3 项目建设内容与规模

公司拟在厂区西北角扩建一间探伤室（含放射源暂存库）以及操作室、暗室、等辅助用房，并配套购置 2 台  $^{192}\text{Ir}$ - $\gamma$  射线探伤机，每台  $\gamma$  射线探伤机内含 1 枚放射源。项目危废暂存依托主体项目危废暂存间。放射源参数详见表 1-1。

表1-1 本项目放射源配置一览表

序号	放射源名称	数量	单枚出厂活度	类别	用途	贮存方式与地点
1	$^{192}\text{Ir}$	2枚	$3.7 \times 10^{12} \text{Bq}$	II类	室内探伤	探伤室西南侧放射源暂存库

## 1.2 项目选址及周边环境保护目标

### 1.2.1 公司地理位置

福建宏大特钢有限公司位于福建省福鼎市温州园文渡工业区。公司西北侧为福鼎文渡紧固件小微园，东侧为福建金诚合成革有限公司，南侧为福建星泰合成革有限公司和福鼎市华晟新材料有限公司。地理位置见图 1-1，周围环境关系见图 1-2，周围环境实景见图 1-3。

### 1.2.2 项目周边环境概况

本项目探伤室（含放射源暂存库）拟建于公司厂区西北角。东侧为公司生产车间，距离探伤室约 20m；南侧紧邻模具仓库；西侧为原有  $^{60}\text{Co}$ - $\gamma$  射线探伤室，距离本项目探伤室约 5m，原有探伤室西北侧依次为围墙外空地、河道、园区道路，其中西北侧园区道路距离拟建探伤室 40m；北侧为氧气站，距离探伤室约 5m，氧气站东北侧为空地以及拟建危废暂存间，其中拟建危废暂存间距离拟建探伤室约 35m。项目周围环境关系见图 1-2，项目探伤室所周边环境实景图见图 1-3，厂区平面图见图 1-4。

### 1.2.3 环境保护目标

本项目环境保护目标为评价范围 50m 内从事固定式探伤操作的辐射工作人员及公众成员。

## 1.3 产业政策符合性分析

本项目属于核技术在工业领域内的运用，根据中华人民共和国国家发展和改革委员会第 29 号令《产业结构调整指导目录（2019 年本）》及中华人民共和国国家发展和改革委员会第 49 号令《关于修改〈产业结构调整指导目录（2019 年本）〉的决定》相关规定，本项目不属于限制类、淘汰类项目，符合国家当前的产业政策。

## 1.4 实践正当性分析

本项目实施的目的是对公司生产的铸造件、压力容器等设备焊缝进行无损检测，以提高公司生产水平和确保产品质量，具有良好的经济效益与社会效益。经采取辐射屏蔽防护和安全管理措施后，本项目开展所带来的利益是大于所付出的代价的，同时对周围环境、公众的辐射影响满足国家辐射防护安全要求，符合《电离辐射防护与辐射源安全基本标准》（GB18871-2002）中“实践的正当性”原则。因此，该项目使用  $\gamma$  射线探伤机的目的是正当可行的。

图 1-1 项目地理位置示意图





---

北侧氧气站

南侧模具仓库

---

西北侧厂区外道路

工程师现场勘查图

图 1-3 项目周围环境实景图及工程师现场勘察图

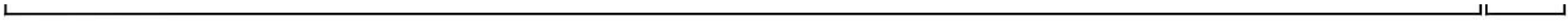


图 1-4 建设单位厂区总平面布置图

## 1.5 原有核技术利用项目许可情况

### 1.5.1 原有核技术利用项目许可及环保手续履行情况

福建宏大特钢有限公司原  $\gamma$  射线探伤项目由县级、地（市）级以及省级环境保护行政主管部门审批通过（审批意见见附件 5），并于 2018 年 5 月完成验收（验收意见见附件 7）。公司现持有辐射安全许可证（见附件 6），证书编号：闽环辐证[00216]；许可种类和范围：使用 II 类放射源；发证日期：2020 年 9 月 21 日；有效日期至：2025 年 9 月 20 日；许可使用的 II 类放射源 1 枚： $^{60}\text{Co}$ （出厂活度为  $3.7 \times 10^{12} \text{Bq}$ ）。

### 1.5.2 原有核技术利用项目管理情况

#### （1）现有辐射安全防护管理机构成立

公司已成立以杨文千为负责人的辐射安全管理领导小组办公室（见附件 9），能够满足《放射性同位素与射线装置安全许可管理办法》中“使用 I 类、II 类、III 类放射源，使用 I 类、II 类射线装置的，应当设有专门的辐射安全与环境保护管理机构，或者至少有 1 名具有本科以上学历的技术人员专职负责辐射安全与环境保护管理工作”的要求。杨文千持有中级辐射安全与防护培训班合格证书（见附件 15），于 11 月到期，建议及时参加复训。

#### （2）现有辐射安全规章制度制定情况

公司已制定《探伤室管理制度》（见附件 10），内容涵盖放射人员工作职责、放射性监测方案、放射工作人员培训计划、辐射防护、安全保卫和设备检修维护制度、放射源同位素使用登记制度、放射工作人员个人剂量管理制度、辐射事故应急预案、射线机操作规程、摄片、洗片、评片岗位责任制、辐射防护和安全保护制度等一系列辐射安全管理规章制度。公司现有辐射管理制度较为全面，符合相关要求。公司严格落实各项规章制度，各辐射防护设施运行、维护、检测工作良好，在辐射安全和防护制度建立、落实等方面运行较好。

#### （3）现有辐射防护用品配备情况

公司已为现有项目配备 5 枚个人剂量计、4 台个人剂量报警仪、1 台固定式场所辐射探测报警装置。

#### （4）现有辐射工作人员管理

公司现有 4 名辐射工作人员，均配备了个人剂量计，根据建设单位提供的最近 1 年职业外照射个人剂量监测报告（见附件 13），现有辐射工作人员年累积受照剂量均不超过职业年照射剂量约束值  $5 \text{mSv}$ ，其中许全 2022 年第 4 季度个人剂量检测结果超过  $1.25 \text{mSv}$  限值，公司已采取相应措施合理分配工作任务后不再出现该超限值情况，年累积受照剂量满足约束

值。现有辐射工作人员均参加了生态环境部组织的伽马射线探伤辐射安全与防护培训且考核合格。公司已组织现有辐射工作人员进行了职业健康检查（见附件 15），根据体检报告结果，可继续从事放射工作。

表 1-2 现有辐射工作人员情况一览表

序号	姓名	辐射安全与防护 培训证书编号	培训结果	2022 年个人 剂量监测结果 (mSv)		2023 年个人 剂量监测结果 (mSv)		职业健康 检查时间	体检结果
				第 3 季度	第 4 季度	第 1 季度	第 2 季度		
1	弥继峰	FS20ZJ1100109	合格	0.12	0.18	0.19	0.15	2023.8.29	未见职业健康损害，可继续原放射工作
2	高锦盼	FS21ZJ1100418	合格	0.24	0.24	0.26	0.14		
3	许全	FS21ZJ1100798	合格	0.11	1.48	0.36	0.77		
4	叶涛	FS23ZJ1100619	合格	0.04	0.08	0.11	0.11		

注：上述个人剂量监测数据均已扣除本底值。

(5) “三废”处理

公司现有核技术利用项目运行过程中无放射性废气、放射性废水产生，“三废”污染物主要为废旧放射源、探伤洗片和评片过程中产生的废显（定）影液、废胶片及臭氧和氮氧化物等。目前公司已与丹东市阳光仪器有限公司签订了废旧放射源回收协议（见附件 12），废旧放射源按国家相关法律规定及时进行收贮回收，公司于 2023 年 7 月进行了换源（见附件 18）。探伤室产生少量的臭氧和氮氧化物经排风系统排至探伤室外。废（显）定影液、废胶片等危险废物暂存于公司原有危废暂存间（位于厂区东南侧），公司已与福建绿洲固体废物处置有限公司签订废物（液）处理处置及工业服务合同，并于 2023 年 12 月 14 日将原有危废转移。本项目实施后公司将在厂区西北侧新建一处危废暂存间，将原有危废暂存间拆除，仅适用新危废暂存间。

(6) 年度辐射安全与评估

根据建设单位提供的探伤室年度辐射安全与评估报告（见附件 14），原有探伤室周围的辐射剂量率满足《工业探伤放射防护标准》（GBZ 117-2022）中“屏蔽体外 30cm 处周围剂量当量率参考控制水平应不大于 2.5 $\mu$ Sv/h”的要求。

(7) 辐射事故应急

公司已制定《辐射事故应急预案》，且已及时根据《福建省环保厅关于印发<核技术利用单位辐射事故/事件应急预案编制大纲>（试行）的通知》进行完善和修订（见附件 11）。经与建设单位核实，公司自辐射活动开展以来，无辐射事故发生，事故应急小组处于正常运行状态。

**表 2 放射源**

序号	核素名称	总活度 (Bq) / 活度 (Bq) × 枚数	类别	活动种类	用途	使用场所	贮存方式与地点	备注
1	<sup>192</sup> Ir	3.7×10 <sup>12</sup> Bq×2 枚	II类	使用	固定探伤	探伤室内	密封，不作业时统一存放于放射源暂存库	新增，本次评价

注：放射源包括放射性中子源，对其要说明是何种核素以及产生的中子流强度 (n/s)。

**表 3 非密封放射性物质**

序号	核素名称	理化性质	活动种类	实际日最大操作量 (Bq)	日等效最大操作量 (Bq)	年最大用量 (Bq)	用途	操作方式	使用场所	贮存方式与地点
本项目不涉及										

注：日等效最大操作量和操作方式见《电离辐射防护与辐射源安全基本标准》(GB 18871-2002)。

**表 4 射线装置**

(一) 加速器：包括医用、工农业、科研、教学等用途的各种类型加速器

序号	名称	类别	数量	型号	加速粒子	最大能量 (MeV)	额定电流 (mA) /剂量率 (Gy/h)	用途	工作场所	备注
本项目不涉及										

(二) X 射线机，包括工业探伤、医用诊断和治疗、分析等用途

序号	名称	类别	数量	型号	最大管电压 (kV)	最大管电流 (mA)	用途	工作场所	备注
本项目不涉及									

(三) 中子发生器，包括中子管，但不包括放射性中子源

序号	名称	类别	数量	型号	最大管电压 (kV)	最大靶电流 (μA)	中子强度 (n/s)	用途	工作场所	氚靶情况			备注
										活度 (Bq)	贮存方式	数量	
本项目不涉及													



表 5 废弃物（重点是放射性废弃物）

名称	状态	核素名称	活度	月排放量	年排放总量	排放口浓度	暂存情况	最终去向
退役放射源	固体	<sup>192</sup> Ir	使用约 180 天后退役，退役时活度约为 $1.85 \times 10^{11}$ Bq	/	/	/	贮存在 $\gamma$ 射线探伤机内，随探伤机一起贮存在源库源坑内	由供源单位回收处理
臭氧和氮氧化物	气态	/	/	少量	少量	少量	不暂存	由机械排风系统引至探伤室外，直接排放于大气环境。
废显（定）影液	液态	/	/	0.02t	0.24t	/	专用容器收集后暂存于危废暂存间	委托有资质的单位处理
废胶片	固态	/	/	0.01t	0.12t	/		

注：1、常规废弃物排放浓度，对于液态单位为mg/L，固体为mg/kg，气态为mg/m<sup>3</sup>；年排放总量用kg。

2、含有放射性的废物要注明，其排放浓度，年排放总量分别用比活度（Bq/L或Bq/kg或Bq/m<sup>3</sup>）和活度（Bq）。

表 6 评价依据

法律文件	<p>(1) 《中华人民共和国环境保护法 (2014 年修订)》，主席令第九号，2015 年 1 月 1 日起施行；</p> <p>(2) 《中华人民共和国环境影响评价法 (2018 年修订)》，主席令第二十四号，2018 年 12 月 29 日起施行；</p> <p>(3) 《中华人民共和国固体废物污染环境防治法 (2020 年修订)》，主席令第四十三号，2020 年 9 月 1 日起施行；</p> <p>(4) 《中华人民共和国放射性污染防治法》，主席令第六号，2003 年 10 月 1 日起施行；</p> <p>(5) 《建设项目环境保护管理条例》，国务院令 682 号，2017 年 10 月 1 日起施行；</p> <p>(6) 《放射性同位素与射线装置安全和防护条例 (2019 年修改)》，国务院令 709 号，2019 年 3 月 2 日起施行；</p> <p>(7) 《放射性同位素与射线装置安全和防护管理办法》，原环境保护部令 18 号，2011 年 5 月 1 日起施行；</p> <p>(8) 《放射性同位素与射线装置安全许可管理办法 (2021 年修改)》，生态环境部令 20 号，2021 年 1 月 4 日起施行；</p> <p>(9) 《放射性废物安全管理条例》，国务院令 612 号，2012 年 3 月 1 日起施行；</p> <p>(10) 《关于发布放射源分类办法的公告》，原国家环保总局公告 2005 年第 62 号，2005 年 12 月 23 日起施行；</p> <p>(11) 《关于建立放射性同位素与射线装置辐射事故分级处理和报告制度的通知》，环发〔2006〕145 号，原国家环境保护总局，2006 年 9 月 26 日起施行；</p> <p>(12) 《关于印发&lt;关于 <math>\gamma</math> 射线探伤装置的辐射安全要求&gt;的通知》，环发〔2007〕8 号，原国家环境保护总局，2007 年 1 月 15 日起施行；</p> <p>(13) 《关于明确核技术利用辐射安全监管有关事项的通知》，环办辐射函〔2016〕430 号，原环境保护部办公厅，2016 年 3 月 7 日起施行；</p> <p>(14) 《关于加强核与辐射安全监管能力建设工作的通知》，环办辐射函〔2017〕1593 号，原环境保护部办公厅，2017 年 10 月 19 日起施行；</p> <p>(15) 《关于做好放射性废物 (源) 收贮工作的通知》，环办辐射函〔2017〕609 号，原环境保护部办公厅，2017 年 4 月 21 日起施行；</p>
------	--

	<p>(16)《放射性废物分类》，原环境保护部、工业和信息化部与国防科工局公告2017年第65号，2018年1月1日起施行；</p> <p>(17)《关于修改&lt;产业结构调整指导目录（2019年本）&gt;的决定》，国家发展和改革委员会令49号，2021年12月30日起施行；</p> <p>(18)《建设项目环境影响评价分类管理名录（2021年版）》，生态环境部令16号，2021年1月1日起施行；</p> <p>(19)《国家危险废物名录（2021年版）》，生态环境部令15号，2021年1月1日起施行；</p> <p>(20)《危险废物转移管理办法》，生态环境部令23号，2022年1月1日起施行；</p> <p>(21)《关于发布&lt;建设项目危险废物环境影响评价指南&gt;的公告》，原环境保护部公告2017年第43号，2017年9月1日印发；</p> <p>(22)《关于核技术利用辐射安全与防护培训和考核有关事项的公告》，生态环境部公告2019年第57号，2019年12月24日印发；</p> <p>(23)《建设项目环境影响报告书（表）编制监督管理办法》，生态环境部令9号，2019年11月1日起施行；</p> <p>(24)《福建省环保厅关于印发&lt;核技术利用单位辐射事故/事件应急预案编制大纲&gt;（试行）的通知》闽环保辐射〔2013〕10号，原福建省环境保护厅办公室，2013年3月15日印发。</p>
<p>技 术 标 准</p>	<p>(1)《辐射环境保护管理导则 核技术利用建设项目环境影响评价文件的内容和格式》（HJ 10.1-2016），2016年4月1日实施；</p> <p>(2)《电离辐射防护与辐射源安全基本标准》（GB 18871-2002），2003年4月1日实施；</p> <p>(3)《工业探伤放射防护标准》（GBZ 117-2022），2023年3月1日实施；</p> <p>(4)《密封放射源及密封γ放射源容器的放射卫生防护标准》（GBZ 114-2006），2007年7月1日实施；</p> <p>(5)《γ射线探伤机》（GB/T 14058-2023），2023年10月1日实施；</p> <p>(6)《放射性废物管理规定》（GB 14500-2002），2003年4月1日实施；</p> <p>(7)《职业性外照射个人监测规范》（GBZ 128-2019），2020年4月1日实施；</p> <p>(8)《环境γ辐射剂量率测量技术规范》（HJ 1157-2021），2021年5月1日实施；</p> <p>(9)《辐射环境监测技术规范》（HJ 61-2021），2021年5月1日实施；</p>

	<p>(10)《电离辐射监测质量保证通用要求》(GB 8999-2021), 2021年8月1日实施;</p> <p>(11)《危险废物贮存污染控制标准》(GB 18597-2023), 2023年7月1日实施;</p>
其 他	<p>(1)《辐射防护导论》, 方杰主编;</p> <p>(2)《辐射防护手册》, 李德平、潘自强主编;</p> <p>(3)公司提供的其他与工程建设有关的技术资料。</p>

## 表 7 保护目标与评价标准

### 7.1 评价范围

根据《辐射环境保护管理导则 核技术利用建设项目 环境影响评价文件的内容和格式》(HJ 10.1-2016)的规定：“放射源和射线装置的评价范围，通常取装置所在场所实体屏蔽物边界外 50m 的范围（无实体边界项目视具体情况而定，应不低于 100m 的范围）”，本项目为  $\gamma$  射线固定探伤（II类放射源），不使用时放射源存放在放射源暂存库的源坑中，由此确定评价范围为探伤室及源库边界 50m 的区域，评价范围示意图见图 1-2。

### 7.2 保护目标

本项目主要环境保护目标为本项目辐射工作人员、公司其他工作人员和公众人员，具体见表7-1。

表 7-1 本项目环境保护目标基本情况

场所位置	环境保护目标		方位	关注点名称	与探伤室及源库边界最近距离(m)	人数	受照类型	年剂量约束值(mSv)
探伤室	职业	操作人员	东侧	操作室、暗室	紧邻	2 人	职业照射	5.0
		源库管理人员	西侧	源库值班室	紧邻	2 人		
	公众	非辐射工作人员	北侧	氧气站	2	2 人	公众照射	0.25
			东北侧	拟建危废暂存间	35	5 人次/天		
			南侧	模具仓库	3	10 人		
			东侧	厂区道路	5	50 人次/天		
			东侧	生产车间	20	10 人		
	普通公众	西北侧	园区道路	40	10 人次/天			

注：1、本项目探伤室下方无地下室，因此本项目探伤室地面不列为环境保护目标。  
2、本项目探伤室顶棚为不上人顶棚，且探伤室上方无建筑物。

### 7.3 评价标准

#### 7.3.1 《电离辐射防护与辐射源安全基本标准》(GB 18871-2002)

本标准适用于实践和干预中人员所受电离辐射照射的防护和实践中源的安全。

##### (1) 防护与安全的最优化

4.3.3.1 对于来自一项实践中的任一特定源的照射，应使防护与安全最优化，使得在考虑了经济和社会因素之后，个人受照剂量的大小、受照射的人数以及受照射的可能性均保持在可合理达到的尽量低水平；这种最优化应以该源所致个人剂量和潜在照射危险分别低于剂量约束的潜在照射危险约束为前提条件（治疗性医疗照射除外）。

##### (2) 辐射工作场所的分区

#### 6.4.1 控制区

6.4.1.1 注册者和许可证持有者应把需要和可能需要专门防护手段或安全措施的区域定为控制区，以便控制正常工作条件下的正常照射或防止污染扩散，并预防潜在照射或限制潜在照射的范围。

#### 6.4.2 监督区

6.4.2.1 注册者和许可证持有者应将下述区域定为监督区：这种区域未被定为控制区，在其中通常不需要专门的防护手段或安全措施，但需要经常对职业照射条件进行监督和评价。

### (3) 剂量限值

#### B1.1 职业照射

B1.1.1.1 应对任何工作人员的职业照射水平进行控制，使之不超过下述限值：

a) 由审管部门决定的连续 5 年的年平均有效剂量（但不可作任何追溯性平均），20mSv；

#### B1.2 公众照射

实践使公众中有关关键人群组的成员所受到的平均剂量估计值不应超过下述限值：

a) 年有效剂量，1mSv；

### (4) 剂量约束值

根据《电离辐射防护与辐射源安全基本标准》（GB 18871-2002）中 11.4.3.2 条款：“剂量约束值通常应在公众照射剂量限值 10%~30%（即 0.1mSv/a~0.3mSv/a）的范围之内”，遵循辐射防护最优化的原则，结合项目实际情况，本次评价取职业照射剂量限值的 25%、公众照射剂量限值的 25%分别作为本项目剂量约束值管理目标，具体见表 7-2。

表7-2 剂量约束值

适用范围	剂量约束值
职业照射有效剂量	5.0mSv/a
公众照射有效剂量	0.25mSv/a

#### 7.3.2 《密封放射源及密封 $\gamma$ 放射源容器的放射卫生防护标准》（GBZ 114-2006）

本标准适用于  $3.7 \times 10^4 \text{Bq} \sim 3.7 \times 10^{16} \text{Bq}$ （ $1 \mu\text{Ci} \sim 1 \text{MCi}$ ）量级密封源

#### 5 密封 $\gamma$ 放射源容器的放射防护要求

5.8 距离装有活度为  $3.7 \times 10^{10} \text{Bq}$  以上的密封  $\gamma$  放射源容器外表面 100cm 处任意一点辐射的空气比释动能率不得超过  $0.2 \text{mGy} \cdot \text{h}^{-1}$ 。

#### 7 密封源贮存的放射防护要求

7.1 使用单位应有密封源的帐目，设立领存登记，状态核查，定期清点，钥匙管理等防护

措施。

7.2 根据密封源类型，数量及总活度，应分别设计安全可靠的贮源室、贮源柜、贮源箱等相应的专用贮源设备。

7.3 贮源室应符合防护屏蔽设计要求，确保周围环境安全，贮源室应有专人管理。

7.4 有些贮源室应建造贮源坑，根据存放密封源的最大设计容量确定贮源坑的防护设施，贮源坑应保持干燥。

7.5 贮源室应设置醒目的电离辐射警示标志，严禁无关人员进入。

7.6 贮源室应有足够的使用面积，便于密封源存取；并应保持有良好的通风和照明。

7.7 贮源室以及贮源柜、箱等均应有防火、防水、防爆、防腐蚀与防盗等安全设施。

7.8 无使用价值或不继续使用的退役密封源应退回生产厂家。

### 7.3.3 《工业探伤放射防护标准》（GBZ 117-2022）

本标准规定了 X 射线和  $\gamma$  射线探伤的放射防护要求。本标准适用于使用 600kV 及以下的 X 射线探伤机和  $\gamma$  射线探伤机进行的探伤工作（包括固定式探伤和移动式探伤），工业 CT 探伤和非探伤目的同辐射源范围的无损检测参考使用。本标准不适用于加速器和中子探伤机进行的工业探伤工作。

#### 5.2 $\gamma$ 射线探伤机

##### 5.2.1 源容器及其传输导管

5.2.1.1 当源容器装载最大活度值的密封源并处于锁定状态且装配好保护盖（若有）时，源容器外表面一定距离处的周围剂量当量率应不超过表 2 规定的控制值，随机文件中应有该指标的说明。其他放射防护性能应符合 GB/T 14058 的要求。

表 2 源容器外表面一定距离处周围剂量当量率控制值

探伤机类别	探伤机代号	最大周围剂量当量率（mSv/h）	
		离源容器表面 5cm 处	离源容器表面 100cm 处
便携式	P	0.5	0.02
移动式	M	1	0.05
固定式	F	1	0.1

5.2.1.2 工作前检查项目主要包括：

- a) 检查源容器和源传输导管的照射末端是否损伤或者有异常；
- b) 检查螺母和螺丝的紧密程度、螺纹和弹簧是否有损伤；
- c) 确认放射源锁紧装置工作正常；
- d) 检查控制软轴末端是否有磨损、损坏（磨损标准由厂家提供），与控制导管是否有效连

接；

e)安全联锁是否工作正常；

f)报警设备和警示灯运行是否正常；

g)检查源容器和源传输导管是否连接牢固；

h)检查源传输导管和控制导管是否有毛刺、破损、扭结；

i)检查警告标签和源的标志内容是否清晰；

j)测量源容器表面一定距离处的周围剂量当量率是否符合 5.2.1.1 的要求，并确认放射源处于屏蔽状态。

### 5.2.2 $\gamma$ 射线探伤机的维护

5.2.2.1 应定期对  $\gamma$  射线探伤机中涉及放射防护的部件进行检查维护，发现问题及时维修。维修  $\gamma$  射线探伤机时，应由厂家专业人员将放射源倒入换源器后进行。使用单位人员不应单独对探伤机进行维修。

5.2.2.2 应经常对  $\gamma$  射线探伤机的控制组件包括摇柄、源传输导管进行润滑擦洗，齿轮应经常添加润滑剂，并对源传输导管接头进行擦洗，避免灰尘和砂粒。

### 5.2.3 放射源的贮存和领用

5.2.3.1 使用单位应设立专用的放射源（或带源的探伤机）的贮存库。

5.2.3.2 移动式探伤工作间歇临时贮存含源容器或放射源、控制源，应在专用的贮存设施内贮存。现场存储设施包括可上锁的房间、专用存储箱或存储坑等。应具有与使用单位主要基地的存储设施相同级别的防护。临时贮存完毕，应进行巡测，确保存储安全。

5.2.3.3 放射源贮存设施应达到如下要求：

a)严格控制对周围人员的照射、防止放射源被盗或损坏，并能防止非授权人员采取任何损伤自己或公众的行动，贮存设施门口应设置电离辐射警告标志；

b)应能在常规环境条件下使用，结构上防火，远离腐蚀性和爆炸性等危险因素；

c)在公众能接近的距外表面最近处，其屏蔽应能使该处周围剂量当量率小于  $2.5\mu\text{Sv/h}$  或者审管部门批准的控制水平；

d)贮存设施的门应保持在锁紧状态，实行双人双锁管理；

e)定期检查物品清单，确认探伤源、源容器和控制源的存放地点。

5.2.3.4 放射源的储存应符合 GA 1002 的相关要求。

5.2.3.5 使用单位应制定放射源领用及交还制度，建立领用台帐，明确放射源的流向，并有



专人负责。

5.2.3.6 领用、交还含放射源的源容器时，应对离源容器外表面一定距离处的周围剂量当量率进行测量，确认放射源在源容器内。含放射源的源容器应按规定位置存放，领用和交还都应有详细的登记。

#### 5.2.5 废旧放射源的处理

使用单位应与生产销售单位签订废旧放射源返回协议，当放射源需报废时，应按照协议规定将废旧放射源返回生产单位或原出口方。放射源的购买及报废手续应遵照相应审管部门的具体规定，相关文件记录应归档保存。

#### 6.1 探伤室放射防护要求

6.1.1 探伤室的设置应充分注意周围的辐射安全，操作室应避开有用线束照射的方向并应与探伤室分开。探伤室的屏蔽墙厚度应充分考虑源项大小、直射、散射、屏蔽物材料和结构等各种因素。无迷路探伤室门的防护性能应不小于同侧墙的防护性能。X 射线探伤室的屏蔽计算方法参见 GBZ/T 250。

6.1.2 应对探伤工作场所实行分区管理，分区管理应符合 GB 18871 的要求。

6.1.3 探伤室墙体和门的辐射屏蔽应同时满足：

a)关注点的周围剂量当量参考控制水平，对放射工作场所，其值应不大于  $100\mu\text{Sv}/\text{周}$ ，对公众场所，其值应不大于  $5\mu\text{Sv}/\text{周}$ ；

b)屏蔽体外 30cm 处周围剂量当量率参考控制水平应不大于  $2.5\mu\text{Sv}/\text{h}$ 。

6.1.4 探伤室顶的辐射屏蔽应满足：

a)探伤室上方已建、拟建建筑物或探伤室旁邻近建筑物在自辐射源点到探伤室顶内表面边缘所张立体角区域内时，探伤室顶的辐射屏蔽要求同 6.1.3；

b)对没有人员到达的探伤室顶，探伤室顶外表面 30cm 处的周围剂量当量率参考控制水平通常可取  $100\mu\text{Sv}/\text{h}$ 。

6.1.5 探伤室应设置门-机联锁装置，应在门（包括人员进出门和探伤工件进出门）关闭后才能进行探伤作业。门-机联锁装置的设置应方便探伤室内部的人员在紧急情况下离开探伤室。在探伤过程中，防护门被意外打开时，应能立刻停止出束或回源。探伤室内有多台探伤装置时，每台装置均应与防护门联锁。

6.1.6 探伤室门口和内部应同时设有显示“预备”和“照射”状态的指示灯和声音提示装置，并与探伤机联锁。“预备”信号应持续足够长的时间，以确保探伤室内人员安全离开。“预

备”信号和“照射”信号应有明显的区别，并且应与该工作场所内使用的其他报警信号有明显区别。在醒目的位置处应有对“照射”和“预备”信号意义的说明。

6.1.7 探伤室内和探伤室出入口应安装监视装置，在操作室的操作台应有专用的监视器，可监视探伤室内人员的活动和探伤设备的运行情况。

6.1.8 探伤室防护门上应有符合 GB 18871 要求的电离辐射警告标志和中文警示说明。

6.1.9 探伤室内应安装紧急停机按钮或拉绳，确保出现紧急事故时，能立即停止照射。按钮或拉绳的安装，应使人员处在探伤室内任何位置时都不需要穿过主射线束就能够使用。按钮或拉绳应带有标签，标明使用方法。

6.1.10 探伤室应设置机械通风装置，排风管道外口避免朝向人员活动密集区。每小时有效通风换气次数应不小于 3 次。

6.1.11 探伤室应配置固定式场所辐射探测报警装置。

#### 7.3.4 《关于印发〈关于 $\gamma$ 射线探伤装置的辐射安全要求〉的通知》，环发〔2007〕8 号

三、使用探伤装置单位的要求

（一）~（十七）条，具体条款内容见表 10-2。

#### 7.3.5 《危险废物贮存污染控制标准》（GB 18597-2023）

本标准规定了危险废物贮存污染控制的总体要求、贮存设施选址和污染控制要求、容器和包装物污染控制要求、贮存过程污染控制要求，以及污染物排放、环境监测、环境应急、实施与监督等环境管理要求。

##### 6 贮存设施污染控制要求

###### 6.1 一般规定

6.1.1 贮存设施应根据危险废物的形态、物理化学性质、包装形式和污染物迁移途径，采取必要的防风、防晒、防雨、防漏、防渗、防腐以及其他环境污染防治措施，不应露天堆放危险废物。

6.1.2 贮存设施应根据危险废物的类别、数量、形态、物理化学性质和污染防治等要求设置必要的贮存分区，避免不相容的危险废物接触、混合。

6.1.3 贮存设施或贮存分区内地面、墙面裙脚、堵截泄漏的围堰、接触危险废物的隔板和墙体等应采用坚固的材料建造，表面无裂缝。

6.1.4 贮存设施地面与裙脚应采取表面防渗措施；表面防渗材料应与所接触的物料或污染物相容，可采用抗渗混凝土、高密度聚乙烯膜、钠基膨润土防水毯或其他防渗性能等效的材

料。贮存的危险废物直接接触地面的，还应进行基础防渗，防渗层为至少 1m 厚黏土层（渗透系数不大于  $10^{-7}\text{cm/s}$ ），或至少 2mm 厚高密度聚乙烯膜等人工防渗材料（渗透系数不大于  $10^{-10}\text{cm/s}$ ），或其他防渗性能等效的材料。

6.1.5 同一贮存设施宜采用相同的防渗、防腐工艺（包括防渗、防腐结构或材料），防渗、防腐材料应覆盖所有可能与废物及其渗滤液、渗漏液等接触的构筑物表面；采用不同防渗、防腐工艺应分别建设贮存分区。

6.1.6 贮存设施应采取技术和管理措施防止无关人员进入。

## 7 容器和包装物污染控制要求

7.1 容器和包装物材质、内衬应与盛装的危险废物相容。

7.2 针对不同类别、形态、物理化学性质的危险废物，其容器和包装物应满足相应的防渗、防漏、防腐和强度等要求。

7.3 硬质容器和包装物及其支护结构堆叠码放时不应有明显变形，无破损泄漏。

7.4 柔性容器和包装物堆叠码放时应封口严密，无破损泄漏。

7.5 使用容器盛装液态、半固态危险废物时，容器内部应留有适当的空间，以适应因温度变化等可能引发的收缩和膨胀，防止其导致容器渗漏或永久变形。

7.6 容器和包装物外表面应保持清洁。

### 7.3.4 本项目管理目标

综合考虑《电离辐射防护与辐射源安全基本标准》（GB 18871-2002）、《工业探伤放射防护标准》（GBZ 117-2022）等评价标准，确定本项目的管理目标。

①工作场所剂量率控制水平：探伤室四侧墙体及防护门表面外 30cm 处剂量率不超过  $2.5\mu\text{Sv/h}$ ；拟建探伤室顶棚为没有人员到达的顶棚，因此探伤室顶棚外表面的剂量率参考控制水平取  $100\mu\text{Sv/h}$ ；源库四周墙外及防护门外 30cm 处、顶棚外表面 30cm 处剂量率不超过  $2.5\mu\text{Sv/h}$ 。

②剂量约束值：职业人员年有效剂量不超过 5mSv；公众年有效剂量不超过 0.25mSv。

**表 8 环境质量和辐射现状**

## **8.1 项目地理位置和场所位置**

### **8.1.1 项目地理位置**

福建宏大特钢有限公司位于福建省福鼎市温州园文渡工业区。公司西北侧距离厂区外道路 47m，隔道路为福鼎文渡紧固件小微园；东侧为福建金诚合成革有限公司；南侧为福建星泰合成革有限公司和福鼎市华晟新材料有限公司。

### **8.1.2 项目场所位置**

本项目探伤室拟建于公司厂区西北角。东侧为公司生产车间，距离探伤室约 20m；南侧紧邻模具仓库；西侧为原有  $^{60}\text{Co}$ - $\gamma$  射线探伤室，距离本项目探伤室约 5m；北侧为氧气站，距离探伤室约 5m。

## **8.2 辐射环境质量现状评价**

### **8.2.1 监测目的**

通过现场监测的方式掌握项目区域环境质量和辐射水平现状，为分析及预测本项目运行时对职业人员、公众成员及周围环境的影响提供基础数据。

### **8.2.2 环境现状评价对象**

本项目探伤工作场所及周边环境。

### **8.2.3 监测因子**

根据项目污染因子特征，环境监测因子为  $\gamma$  辐射空气吸收剂量率。

### **8.2.4 监测点位**

根据《环境  $\gamma$  辐射剂量率测量技术规范》(HJ 1157-2021)、《辐射环境监测技术规范》(HJ 61-2021) 等要求，结合现场条件，对本项目辐射工作场所及周围环境进行监测布点。本项目共布设 14 个监测点位，布点情况见图 8-1，监测报告及监测资质见附件 14。

### **8.2.5 监测方案**

- (1) 监测单位：浙江亿达检测技术有限公司（资质证书编号：211112051235）；
- (2) 监测时间：2023 年 8 月 24 日；
- (3) 监测方式：现场检测；
- (4) 监测依据：《环境  $\gamma$  辐射剂量率测量技术规范》(HJ 1157-2021) 等；
- (5) 监测频次：即时测量，每个监测点在仪器读数稳定后以 10 秒的间隔读取 10 个数据；

- (6) 监测工况：辐射环境本底，原有探伤室不运行；
- (7) 天气环境条件：天气：阵雨；室外温度：29℃；室内温度：29℃；相对湿度：75%；
- (8) 监测仪器：该仪器在检定有效期内，相关设备参数见表 8-1。

**表 8-1 监测仪器设备参数**

仪器名称	X、 $\gamma$ 辐射周围剂量当量率仪
仪器型号	6150 AD 6/H（内置探头：6150AD-b/H；外置探头：6150AD 6/H）
仪器编号	167510+165455
生产厂家	Automess
量 程	内置探头：0.05 $\mu$ Sv/h~99.99 $\mu$ Sv/h；外置探头：0.01 $\mu$ Sv/h~10mSv/h
能量范围	内置探头：20keV-7MeV $\leq\pm 30\%$ ；外置探头：60keV-1.3MeV $\leq\pm 30\%$
检定证书编号	2023H21-20-4419850003
检定有效期	2023 年 02 月 15 日至 2024 年 02 月 14 日
检定单位	上海市计量测试技术研究院华东国家计量测试中心
校准因子 $C_f$	1.05
探测限	$\geq 10$ nSv/h

### 8.2.6 质量保证措施

- (1) 合理布设监测点位，保证各监测点位布设的科学性和可比性，同时满足标准要求。
- (2) 监测方法采用国家有关部门颁布的标准，检测人员经考核并持合格证书上岗。
- (3) 监测仪器每年定期经计量部门检定，检定合格后方可使用。
- (4) 每次测量前、后均检查仪器的工作状态是否正常。
- (5) 由专业人员按操作规程操作仪器，并做好记录。
- (6) 监测报告严格实行三级审核制度，经过校核、审核，最后由技术负责人审定。

### 8.2.7 监测结果及评价

监测结果见表8-2。

表8-2 本项目拟建场所及周围环境环境辐射本底监测结果

位点编号	点位描述	γ 辐射空气吸收剂量率 (nGy/h)	位置
		平均值	
1#	拟建探伤室内	80	室内
2#	拟建放射源暂存库	82	室内
3#	拟建操作室	73	室内
4#	拟建暗室	90	室内
5#	拟建探伤室南侧	66	室外
6#	拟建探伤室北侧	99	室外
7#	原有探伤室	112	室外
8#	北侧氧气站	87	室外
9#	东侧厂区道路	79	室外
10#	东侧生产车间	76	室内
11#	南侧模具仓库	67	室内
12#	西北侧道路	73	室外

注：1、本次测量时，测量时仪器探头垂直向下，距地面的参考高度为 1m；  
 2、本次检测设备测量读数的空气比释动能和周围剂量当量的换算系数参照 JJG393，使用 137Cs 作为检定/校准参考辐射源时，换算系数取 1.20Sv/Gy；  
 3、γ 辐射空气吸收剂量率均已扣除测点处宇宙射线响应值 28.05nGy/h，本样品中建筑物对宇宙射线的屏蔽修正因子，5#~9#、12#点位取 1，其余点位取 0.8；

由表 8-2 可知：本项目拟建探伤工作场所及周围环境室内 γ 辐射空气吸收剂量率范围为 81nGy/h~109nGy/h，室外 γ 辐射空气吸收剂量率为 84nGy/h~136nGy/h。由《福建省环境天然贯穿辐射水平调查》可知，宁德室内的 γ 辐射（空气吸收）剂量率范围为 90nGy/h~248nGy/h，宁德道路上 γ 辐射（空气吸收）剂量率范围为 63.5nGy/h~221nGy/h。因此，当原有探伤室 γ 射线探伤机不工作时，本项目工作场所拟建场所及周围环境的 γ 辐射空气吸收剂量率处于当地一般本底水平，未见异常。

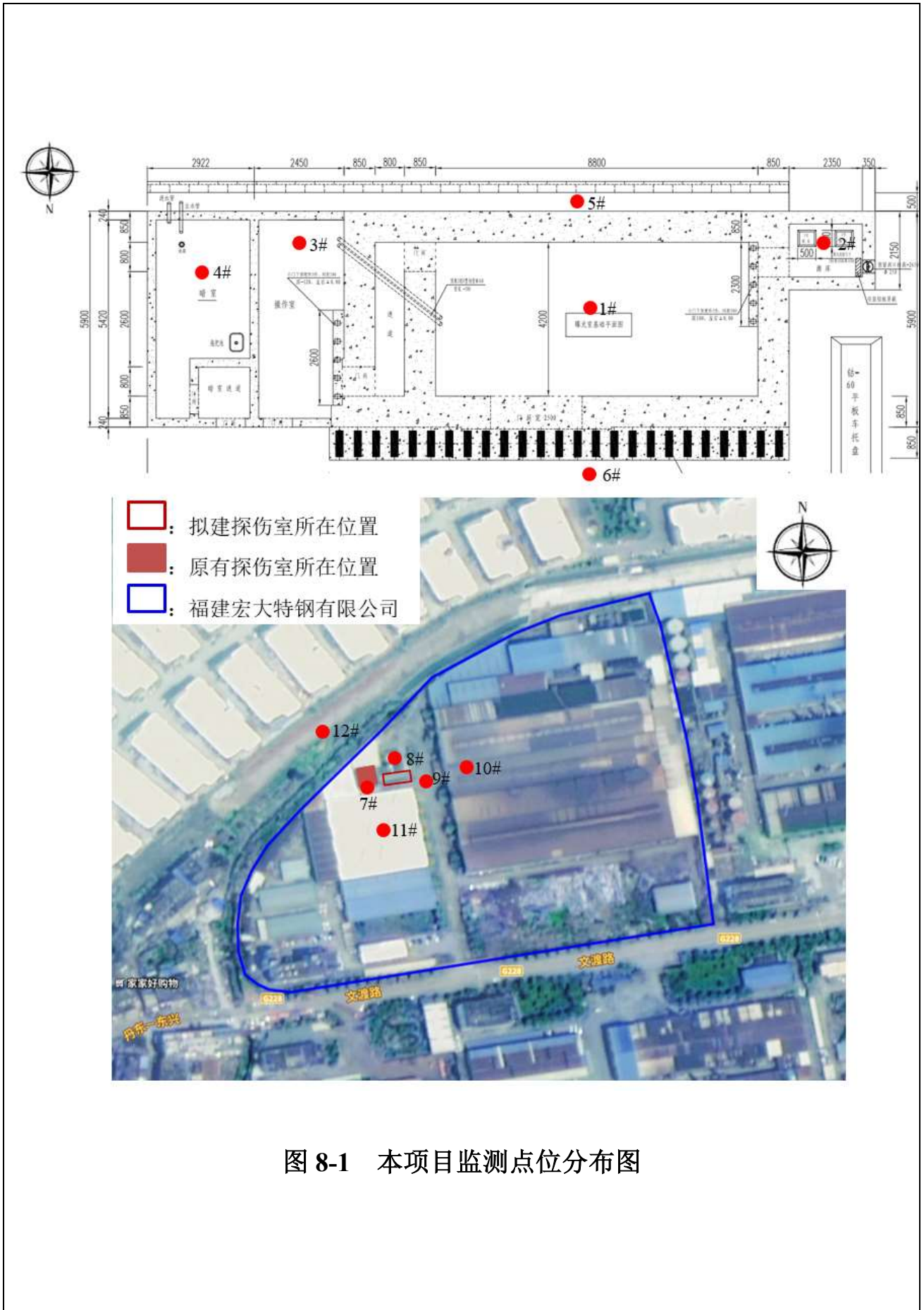


图 8-1 本项目监测点位分布图

表 9 项目工程分析与源项

### 9.1 施工期工程分析

本项目拟在公司厂区西北角新建一间探伤室及配套用房。本项目仅探伤室及配套用房的建设存在土建施工和设备安装调试情况，故本环评对建设期污染源强进行简要分析。

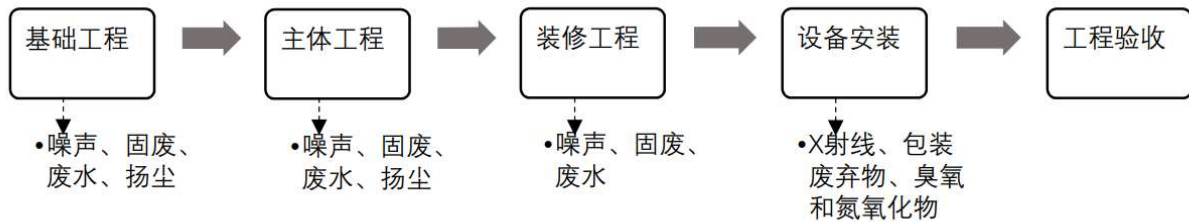


图 9-1 建设期工艺流程及污染物产生环节图

#### 9.1.1 施工期污染物

##### (1) 扬尘

施工过程中产生的扬尘，属于无组织排放。

##### (2) 噪声

施工期噪声包括各类机械和运输车辆的噪声以及装修改造产生的噪声，由于施工范围小，工期较短，施工噪声对周围环境的影响较小。

##### (3) 固体废物

施工过程及安装调试阶段会产生少量废弃物（如废材料、建筑垃圾等）。

##### (4) 废水

项目施工期间，有一定量含有泥浆的建筑废水产生，另外施工人员会产生一定量生活污水。

#### 9.1.2 安装调试期污染物

##### (1) $\gamma$ 射线

设备调试阶段产生的  $\gamma$  射线。由于设备的安装和调试均在探伤室内进行，经过墙体的屏蔽和距离衰减后对环境的影响是可以接受的。

##### (2) 臭氧和氮氧化物

本项目在设备调试阶段中产生的电离辐射，会使空气电离产生一定量的臭氧和氮氧化物可通过机械通风系统排出探伤室。



## 9.2 工艺设备和工艺分析

### 9.2.1 设备组成及工作方式

$\gamma$  射线探伤机一般由放射源及源容器、源托、输源管、遥控装置和其他附件组成。源容器是探伤机主体，用作放射源贮存和运输的屏蔽容器，其最外层为钢包壳，内部一般为贫铀屏蔽层。源容器的一端有联锁装置，用来连接控制缆；另一端通过管接头和输源管连接。未工作时放射源位于源屏蔽容器的“S”形管道中央，以防射线的直通照射，容器外表面的辐射水平远小于允许值。工作时，转动快门环操作偏心轮，使偏心轮中的曝光通道和源通道对直，用快速接头把输源导管和源容器连起来，输源导管的另一端部构成照射头，操作遥控装置将放射源移出源容器至照射头，进行曝光探伤检测。

典型  $\gamma$  射线探伤设备外观见图 9-2，内部结构见图 9-3。



图 9-2 典型  $\gamma$  射线探伤机外观图

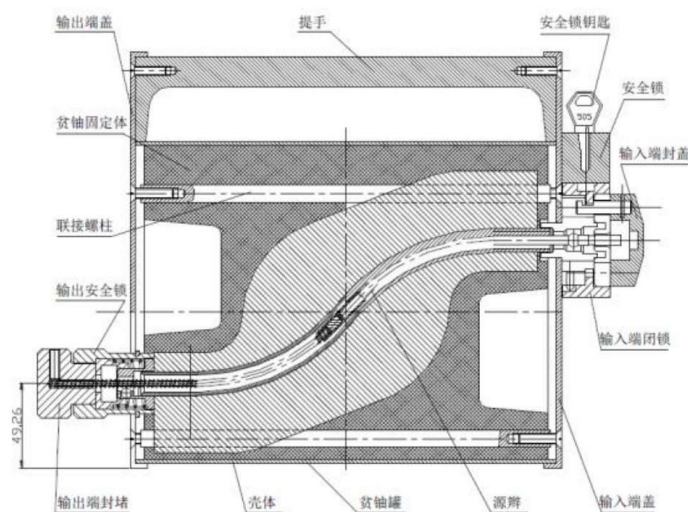


图 9-3 典型  $\gamma$  射线探伤机内部结构示意图

### 9.2.2 工作原理

$\gamma$  射线探伤机在工作过程中，通过密封源  $^{192}\text{Ir}$  产生的  $\gamma$  射线对受检工件进行照射，当射线在穿过裂缝时其衰减明显减少，胶片接受的辐射增大，在显影后的胶片上产生一个较黑的图像显示裂缝所在的位置， $\gamma$  射线探伤机据此实现探伤目的。

### 9.2.3 $\gamma$ 射线固定式探伤流程及产污环节

密封源  $^{192}\text{Ir}$  在探伤机出厂时就已安装在探伤机内。探伤机不工作时，放射源位于探伤机内贮存位置，密封源发射的  $\gamma$  射线通过探伤机自身的贫铀结构屏蔽和防护。

当需要对工件进行探伤操作前，操作人员必须关闭探伤室大门、打开场所固定式剂量率报警装置，随身佩戴好个人剂量计，携带个人剂量报警仪和便携式 X- $\gamma$  剂量率仪。布设胶片并加以编号完毕后，将  $\gamma$  射线探伤机从储源坑内取出，放置工件附近，开启探伤机闭锁装置，工作人员清场退出探伤室，关闭探伤室所有防护门。人员在操作室内，接通探伤机电源，通过探伤设备控制面板电动驱动，将放射源推送至曝光位置进行曝光。待曝光结束后，通过电动装置再将放射源收回探伤机贮源位，放射源回位后关闭安全锁，人员打开防护门进入探伤室，将探伤机放回储源坑，收取工件上的贴片。后续胶片冲洗在暗室完成，洗片、评片后给出无损检测结果。

探伤作业时，由放射源保管人员领用含源的  $\gamma$  射线探伤机时应进行放射性水平测量，确认放射源在源容器内，同时记录检测值，并在全程监控下交给探伤操作人员，领用时必须填写《放射源出入库登记表》。探伤作业完成后，含源的  $\gamma$  射线探伤机存放于储源坑前，放射源保管人员再对含源的  $\gamma$  射线探伤机进行放射性水平测量，并与出库时的检测值对比，确保放射源的存在及处于最佳的屏蔽位置，做好检查记录，填写《放射源出入库登记表》，详细记录归还人、归还日期及时间，建立计算机管理档案。同时，储源坑实行双人双锁制度，至少由 2 名辐射工作人员专职负责放射源的保管工作，制订《放射源使用登记制度》，贮存、领取、使用、归还放射源时，应及时进行登记、检查，做到账物相符，以确保放射源的安全监管，防止放射源意外丢失，对公众人员造成不必要的危害。

出现卡源故障时，可在控制室内通过摇柄手动送源/回源方式驱动放射源回到贮源位。若手动仍不能回源，应及时通知放射源生产单位到现场处理。

$\gamma$  射线固定式探伤流程及产污环节见图 9-4。

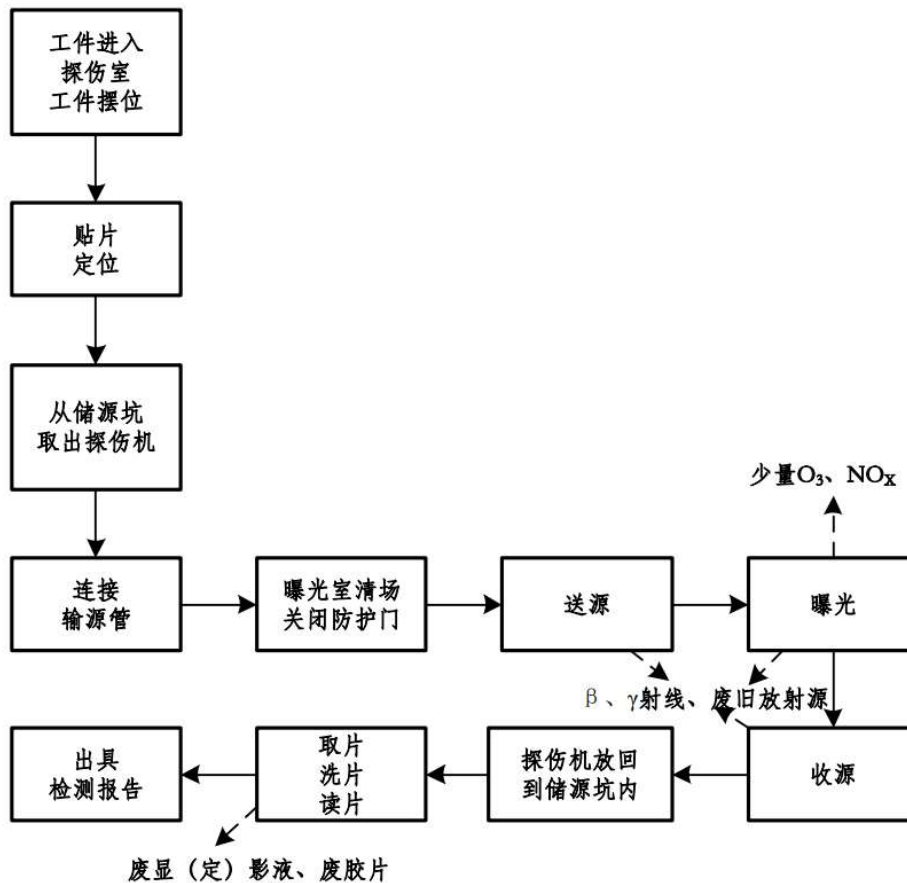


图 9-4  $\gamma$  射线固定式探伤流程及产污环节示意图

#### 9.2.4 换源流程

经与建设单位核实，福建宏大特钢有限公司厂区内不涉及换源工作。当使用的放射源活度下降至不能满足无损检测需求时，需要更换放射源，换源流程如下：

(1) 放射源使用单位按照《辐射安全许可证》许可的种类范围，向福建省生态环境厅申请购买新源，并按要求填报《放射性同位素转让审批表》，经批准后方可开展购源工作。

(2) 获取福建省生态环境厅的批准后，放射源使用单位委托有资质的运输单位将源容器运输至放射源生产单位，在生产单位厂区内由生产单位完成装源工作。

(3) 放射源生产单位委托有资质的运输单位将装有新源的  $\gamma$  射线探伤机运输至放射源使用单位，同时将装有废源的  $\gamma$  射线探伤机运回放射源生产单位，在生产单位厂区内由生产单位完成倒源工作。放射源使用单位在废源收贮的活动完成之日起 20 日内向福建省生态环境厅备案。

根据《关于印发〈关于  $\gamma$  射线探伤装置的辐射安全要求〉的通知》（环发[2007]8 号文）规定，探伤装置装源（包括更换放射源）应由放射源生产单位进行操作，并承担安全责任，放射源生产单位也可委托有能力的单位进行装源操作。生产、销售、使用探伤装置单位不得自行进

行装源操作，放射源活度不得超过该探伤装置设计的最大额定装源活度。

福建宏大特钢有限公司不得自行进行倒源操作，本项目所有放射源退役和换源的工作必须由放射源生产单位负责，其中倒源的安全责任由放射源生产单位负责，运输过程中的安全责任由委托的第三方有资质运输单位负责。

### 9.2.5 运行工况和人员配置计划

本项目拟配置 2 台  $\gamma$  射线探伤机，项目为固定式探伤，不涉及移动探伤，工件门设于北侧，工件由人工送入探伤室内。探伤时，每次仅限 1 台探伤机开机运行，2 台设备设有联锁，不存在 2 台探伤机同时运行的工况。探伤工件主要为公司生产的铸造件、压力容器等设备，检测方式为抽检，工件最大尺寸：120mm（长） $\times$ 90mm（宽） $\times$ 90mm（高），材质主要为钢，厚度范围为 25mm~55mm。

根据建设单位提供资料，本探伤室计划年拍片量为 12000 张，单片最大曝光时间按 5min 计，则年曝光时间为 1000h，全年工作 300 天（50 周），则周曝光时间为 20h。本项目计划配置 4 名辐射工作人员，其中 2 名为原有项目放射源保管人员，专职负责放射源的保管工作；2 名为新增人员，专职负责  $\gamma$  射线探伤机操作工作，实行全天一班 8 小时制。

## 9.3 污染源项描述

### 9.3.1 运行期正常工况污染源项

#### (1) $\beta$ 、 $\gamma$ 射线

根据《辐射防护手册——第一分册》（李德平、潘自强主编）P85、《辐射防护导论》（方杰主编）P75，相关核素的辐射特性见表9-1。

表 9-1 放射性核素的主要辐射特性

核素	半衰期	衰变方式 (分支比, %)	射线类型	辐射能量	辐射能量强度	周围剂量当量率常数 ( $\mu\text{Sv}\cdot\text{m}^2/\text{MBq}\cdot\text{h}$ )
$^{192}\text{Ir}$	74.02d	$\beta^-$ (95.22) $\epsilon$ (4.78) $\beta^+$ (~0)	$\beta^-$	0.672	46%	0.17
				0.536	41%	
				0.240	8%	
			$\gamma$	0.296	34.6	
				0.308	35.8	
				0.316	82.9%, 100	
0.468	58.0					

根据放射性核素 $^{192}\text{Ir}$ 的主要辐射特性可知，本项目 $^{192}\text{Ir}$ - $\gamma$ 射线探伤机内含的放射源 $^{192}\text{Ir}$ 衰变时均会发射出不同能量的 $\beta$ 射线和 $\gamma$ 射线，其中 $\beta$ 射线穿透能力相对较小，已基本被源容器屏蔽。根据《 $\gamma$ 射线探伤机》(GB/T 14058-2023)中第5.4.1.1条款规定，当 $\gamma$ 射线探伤机采用贫化铀作为源容器屏蔽材料时，其外表面应包覆足够厚度的低原子序数的非放射性材料，以减弱和吸收

贫化铀发射的辐射；其源通道也应包覆足够厚度的非放射性材料。因此，β射线对周围环境的辐射影响甚微，可忽略不计，而γ射线具有较强的贯穿能力，则γ射线探伤机的污染因子主要是γ射线。放射源贮存过程中有小部分穿过储源坑屏蔽体（主要为坑盖）泄漏到工作场所及周围环境中，放射源使用过程中对探伤室周围的工作人员和公众成员产生γ射线外照射。

### （2）废旧放射源

本项目放射源使用到一定时间后，不能满足无损检测要求，将退役成为废旧放射源。经与建设单位核实，本项目购买的单枚放射源<sup>192</sup>Ir最大出厂活度为 $3.70 \times 10^{12} \text{Bq}$ (100Ci)，日常使用约6个月（按180天计）更换一次，则废旧放射源年产生量约4枚。公司应按照国家有关废旧放射源处置的相关规定要求，及时与供源单位签订废旧放射源回收协议。

本项目γ探伤机使用满10年后退役，退役的废旧γ探伤机由生产厂家回收处置。

### （3）臭氧和氮氧化物

γ射线探伤机工作时产生射线，会造成探伤室内空气电离产生少量的臭氧和氮氧化物，对周围环境空气会产生影响。应满足《工业探伤放射防护标准》（GBZ 117-2022）第6.1.10条款“探伤室应设置机械通风装置，排风管道外口避免朝向人员活动密集区。每小时有效通风换气次数应不小于3次”的要求。

### （3）废显（定）影液、废胶片

探伤作业完成后，需对拍摄的底片进行显（定）影，在此过程产生的一定数量的废显（定）影液、废胶片，属于《国家危险废物名录（2021年版）》中感光材料废物，危废代码为HW16:900-019-16，并无放射性。根据建设单位提供的资料，本项目年拍片约12000张，按洗500张片用10L显（定）影液，经估算项目工作过程中每年产生的废显（定）影液约240L（约0.24t），每年产生废胶片约360张（废片率按3%计算，一张废胶片10g，共约3.6kg）。该部分危险废物定期委托有资质单位处理，完好的胶片由公司归入胶片存档室进行建档备查。

根据《承压设备无损检测 第1部分：通用要求》（NB/T 47013.1-2015）中第7.3.3条款要求，无损检测记录的保存期应符合相关法规标准的要求，且不得少于7年。7年后若用户需要，可将原始检测数据转交用户保管。本项目完好的胶片约11640张，存档期限为7年，存档满7年后的胶片全部作为危废交有资质单位处理处置。基于本项目运行的第8年开始，同一年既有探伤洗片产生的废胶片，又有存档期满后产生的废胶片，本次评价保守考虑来核算废胶片年产生量，即12000张（折合重量约120kg）。

项目危险固体废物分析汇总表见表 9-2。

表 9-2 项目危险废物分析结果汇总表

序号	危废名称	危废类别	危险废物代码	产生量 (t/a)	产生工序及装置	形态	主要成分	有害成分	产废周期	危险性	污染防治措施
1	废显(定)影液	HW16	900-019-16	0.24	胶片冲洗	液态	硝酸、硫酸、卤化银、硼砂、对苯二酚	卤化银、对苯二酚	每天	T	<b>贮存:</b> 密闭置于包装桶内, 分类、分区存放在危废暂存房内 <b>处置:</b> 委托有资质单位处置
2	废胶片	HW16	900-019-16	0.12	胶片冲洗	固态	卤化银	卤化银	每天	T	

### 9.3.2 运行期事故工况污染源项

本项目运行期间存在着风险和潜在危害以及事故隐患, 可能出现概率较大或后果较严重的误照射辐射事故如下:

(1)  $\gamma$  射线探伤机在对工件进行照相的工况下, 门-机联锁失效, 至使防护门未完全关闭,  $\gamma$  射线泄漏到探伤室外面, 给周围活动的人员造成不必要的照射; 或在门-机联锁失效探伤期间, 工作人员误打开防护门, 使其受到额外的照射。

(2) 人为故意引起的辐射照射或因失窃而造成的辐射照射。

(3) 探伤机运行时发生卡源事故, 造成事故处理人员等有关人员被误照。

探伤机事故状态下污染源项同正常工况。

## 9.4 扩建项目工艺不足及改进情况分析

### 9.4.1 现有核技术利用项目工程分析

公司原有  $\gamma$  射线固定式探伤项目位于福建省福鼎市温州园文渡工业区 31 号厂区西北角, 项目由县级、地(市)级以及省级环境保护行政主管部门审批通过(审批意见见附件 5), 并于 2018 年 5 月完成验收(验收意见见附件 7)。公司现持有辐射安全许可证(见附件 6), 证书编号: 闽环辐证[00216]; 许可种类和范围: 使用 II 类放射源; 发证日期: 2020 年 9 月 21 日; 有效日期至: 2025 年 9 月 20 日; 许可使用的 II 类放射源 1 枚:  $^{60}\text{Co}$  (出厂活度为  $3.7 \times 10^{12} \text{Bq}$ )。

福建宏大特钢有限公司使用放射源用于在  $\gamma$  射线探伤室内对公司生产的铸造件、压力容器等设备进行无损检测, 其探伤工艺过程与本次项目过程一致。原有项目共配置 4 名辐射工作人员, 其中 2 名为源库管理人员, 2 名为  $\gamma$  射线探伤机操作人员, 每名辐射人员配有 1 枚个人剂量计、1 台个人剂量报警仪, 探伤室配有固定式场所辐射探测报警装置。

根据公司的验收监测报告和年度监测报告，原有  $\gamma$  射线探伤室周围的辐射剂量率满足《工业探伤放射防护标准》（GBZ117-2022）中“屏蔽体外 30cm 处周围剂量当量率参考控制水平不大于  $2.5\mu\text{Sv/h}$  的要求”。

探伤室产生少量的臭氧和氮氧化物经排风系统排至探伤室外。废（显）定影液、废胶片等危险废物暂存与公司原有危废暂存间（位于厂区东南侧），原有项目实施至今共产生废显（定）影液 0.377t，废胶片 0.021t。

#### 9.4.2 改进情况分析

原有一间 $^{60}\text{Co}$ - $\gamma$ 射线探伤室不能满足车间现有产能的探伤需求，因此拟新建一间 $^{192}\text{Ir}$ - $\gamma$ 射线探伤室配合原有探伤室一起开展探伤工作，以满足车间现有产能的探伤需求。

为解决原有项目遗留的危废处理问题，公司已与福建绿洲固体废物处置有限公司签订废物（液）处理处置及工业服务合同，并于2023年12月14日将原有危废转移（见附件16）。

**表 10 辐射安全与防护**

## **10.1 项目安全设施**

### **10.1.1 辐射工作场所布局**

本项目探伤工作场所位于公司厂区西北角，由探伤室、操作室、暗室、放射源暂存库和危废暂存间组成。探伤室南侧拟设 1 扇混凝土工件门（电动开启），便于工件进出。探伤室与操作室之间设有“L”型迷道和人员出入铅门（电动开启），便于工作人员进出探伤室，并通过迷道多次散射降低工作人员受照剂量。探伤工件最大尺寸为 120mm（长）×90mm（宽）×90mm（高），工件门的门洞尺寸为 2500mm（宽）×3000mm（高），由人工搬运工件进出探伤室，满足探伤工件进出探伤室并位于探伤室内探伤的要求。曝光后的胶片在暗室内完成洗片工作。产生的危废在危废暂存间内进行暂存，定期委托有资质的单位处理处置。探伤场所的平面设计见图 10-1。

$\gamma$  射线探伤机内置的放射源主射束朝向探伤室的任一方向，操作室位于探伤室东侧，经辐射影响理论预测，在东侧“L”型迷道的屏蔽防护的基础上，操作室的辐射剂量率低于标准限值，且操作室内辐射工作人员的年有效剂量满足本次评价的剂量约束值要求。因此，本项目探伤室布局设计满足《工业探伤放射防护标准》（GBZ 117-2022）相关要求，探伤室布局合理。

### **10.1.2 辐射工作场所分区**

按照《电离辐射防护与辐射源安全基本标准》（GB 18871-2002）的要求，辐射工作场所可分为控制区、监督区，其划分原则如下：控制区是指需要和可能需要专门防护手段或安全措施的区域；监督区是指通常不需要专门的防护手段或安全措施，但需要经常对职业照射条件进行监督和评价的区域。

根据控制区、监督区的划分原则，结合《工业探伤放射防护标准》（GBZ 117-2022）的相关规定，本项目对探伤工作场所实行分区管理，将探伤室和放射源暂存库划为控制区，在探伤室和放射源暂存库防护门显著位置设置电离辐射警告标识和中文警示说明；将探伤室和放射源暂存库墙体外 1m、操作室、暗室等区域划为监督区，分区管理见图 10-2，分区管理措施如下：

①探伤室防护门采用门机联锁，入口处设置电离辐射警告标志和工作指示灯，探伤期间任何人不能进入，停止曝光后，工作人员进入时必须佩戴个人剂量计，携带个人剂量报警仪和便携式X- $\gamma$ 剂量率仪；控制区内设置急停开关、开门开关、固定式剂量率报警装置探头和视频监控探头。

②加强监督区管理，监督区边界划定黄色警戒线，探伤期间禁止除辐射工作人员之外的人员进入监督区。



### 10.1.3 辐射工作场所屏蔽防护设计

根据建设单位提供的设计资料，本项目探伤室及放射源暂存库的屏蔽防护设计方案见表 10-1。

表 10-1 探伤室及放射源暂存库屏蔽情况一览表

项目		屏蔽防护设计方案
探伤室	外尺寸	面积为 49.8m <sup>2</sup> ，10.2m（长）×4.88m（宽）×6.7m（高）
	内尺寸	面积为 27.0m <sup>2</sup> （含迷道），8.5m（长）×3.18m（宽）×6.0m（高）
	四侧墙体	850mm 混凝土
	迷道	迷道设置形式为“L”型，宽 800mm，迷道内外墙均为 850mm 混凝土
	顶棚	700mm 混凝土
	地坪	探伤室正下方为土层，无地下室，不做特殊防护
	工件门（南侧）	电动门，门洞的尺寸为 2.5m（宽）×3.0m（高）；门体的尺寸为 4.2m（宽）×3.8m（高），防护门厚度为 850mm 混凝土（门与墙体左、右搭接各为 850mm，上搭接为 600mm，下搭接为 200mm）。
	工作人员出入口（东侧）	电动门，门洞的尺寸为 0.8m（宽）×2.0m（高）；门体的尺寸为 1.3m（宽）×2.24m（高），防护门厚度为 20mm 铅板（门与墙体左、右搭接各为 250mm，上、下搭接各为 120mm）。
	电缆沟	预埋“S”型管道 6 根，分别从探伤室东北、东南、西南侧穿越探伤室，连接至放射源暂存库、防护门监控装置、防护门电动装置，管径均为 40mm。 另预埋“U”型管道 2 根，从探伤室西北侧穿越探伤室连接至操作室的操作台，管径均为 160mm，埋深为 500mm。
排风	拟在探伤室内西南侧顶部设置轴流风机，风量约 4800m <sup>3</sup> /h，通过“L”型风管穿越顶棚，弯管做铅板防护，排风口外设置防护罩防护罩高 1400mm，宽 1200mm，排风口正对出处设 6mm 铅板百叶窗，三侧壁以及顶部为 200mm 混凝土。	
放射源暂存库	内尺寸	面积为 2.9m <sup>2</sup> ，2.0m（长）×1.45m（宽）×3.0m（高）
	北侧、西侧、西侧墙体	350mm 混凝土
	顶棚	350mm 混凝土
	东侧墙体	与探伤室共用墙体 850mm 混凝土
	防护门	手动门，门洞的尺寸为 0.8m（宽）×2.0m（高）；门体的尺寸为 1.1m（宽）×2.2m（高），门体防护门厚度为 6mm 铅板（门与墙体左、右搭接各为 150mm，上、下搭接各为 100mm）。
	源坑	设计原则为“1 坑 1 源”，用于存放 2 台 <sup>192</sup> Ir-γ 射线探伤机，采用下沉式设计。源库内设有 2 个源坑，坑四壁与底部厚度为 200mm 混凝土，单坑的内尺寸为 410mm（长）×360mm（宽）×500mm（深），坑盖尺寸为 500mm（长）×450mm（宽），厚度为 10mm 铅板。
排风	拟在放射源暂存库东南侧设置排风扇，风量约 125m <sup>3</sup> /h，排风洞直径 250mm，标高 2650mm，在排风扇位置采用 6mm 铅板进行屏蔽补偿。	

注：表中混凝土的密度不小于 2.35g/cm<sup>3</sup>，铅的密度不小于 11.3g/cm<sup>3</sup>。

探伤室应按照设计图纸文件和国家有关标准规范进行土建工程和附属工程的施工及安装，确保施工质量和辐射屏蔽防护性能。建设单位应做好以下工作：①探伤室的四侧屏蔽墙及顶棚属于大体积混凝土浇筑，应尽量保证一次整体浇筑并有充分的振捣，以防出现裂缝和过大的气孔，影响屏蔽效果。②合理设置电缆管道、通风管道等敷设形式，不得破坏探伤室墙体的屏蔽效果。③探伤室的防护门安装时应尽可能减少缝隙泄漏辐射，通常防护门宽与门洞的部分应大于“门-墙”间隙的10倍。

#### **10.1.4 辐射安全和防护及环保措施**

根据《工业探伤放射防护标准》（GBZ 117-2022）以及辐射管理的相关制度，本项目探伤室投入使用前，拟具备以下辐射安全和防护措施：

##### **1、探伤装置固有安全属性**

本项目 $\gamma$ 射线探伤机为便携式（P），当源容器装载最大活度值的密封源并处于锁定状态且装配好保护盖（若有）时，源容器外表面一定距离处的周围剂量当量率应不超过《工业探伤放射防护标准》（GBZ117-2022）5.2.1款表2规定的控制值，随机文件中应有该指标的说明。放射源容器表面剂量率、安全锁、联锁装置、源托、输源管、控制缆等配件、源辨位置指示系统、遥控装置、标志和标识与放射源编码卡等其他放射防护性能应符合GB/T 14058的要求。

##### **2、探伤工作场所安全防护措施**

（1）探伤室拟设置门-机联锁装置，并保证在人员进出门和探伤工件进出门关闭后才能进行探伤作业。门-机联锁装置的设置方便探伤室内部的人员在紧急情况下离开探伤室。在探伤过程中，防护门被意外打开时，能立刻停止出束。

（2）探伤室门口和内部拟同时设有显示“预备”和“照射”状态的指示灯和声音提示装置，并与探伤机联锁。“预备”信号持续足够长的时间，以确保探伤室内人员安全离开。“预备”信号和“照射”信号有明显的区别，并且与该工作场所内使用的其他报警信号有明显区别。在醒目的位置处拟有对“预备”和“照射”信号意义的说明。

（3）探伤室内设置2个视频监控探头，工件门和工作人员出入门外均设有1个视频监控探头，监视器在操作间控制台，操作间工作人员可监视探伤室内人员的活动和探伤设备的运行情况。

（4）探伤室防护门醒目处张贴符合GB 18871要求的电离辐射警告标志和中文警示说明。

（5）探伤工作场所拟设置5个紧急停机按钮（探伤室南墙东西侧各设1个，西墙、北墙各设1个，操作室设1个），出现紧急事故时，按下急停按钮，可立即停止照射或回源。探伤室内

按钮的安装，应使人员处在探伤室内任何位置时都不需要穿过主射线束就能够使用。按钮应当带有标签，标明使用方法。

(6) 探伤室拟设置机械通风装置，风机设计风量为  $4800\text{m}^3/\text{h}$ ，每小时有效通风换气次数为 18 次。排风管道外口朝向探伤室顶棚外，避免朝向人员活动密集区。

(7) 探伤室内拟配置固定式场所辐射探测报警装置。

(8) 探伤室工件门外 1m 处拟划定黄色警戒线，告诫无关人员不得靠近。

(9) 操作室墙体张贴各项规章制度。

探伤工作场所辐射安全设施布置方案见图 10-2。

### 3、安全操作放射防护措施

(1) 建设单位放射防护措施

a) 建设单位对探伤室放射防护安全应负主体责任；

b) 建设单位已建立放射防护管理组织，明确放射人员工作职责，已建立和实施放射防护管理制度和措施，已制定辐射事故应急预案，拟对辐射安全防护领导机构的职责做出明确要求；

c) 建设单位拟为辐射工作人员配备辐射剂量率仪和个人剂量报警仪，按《职业性外照射个人监测规范》(GBZ 128-2019) 的要求进行个人剂量监测，按《放射工作人员健康要求及监护规范》(GBZ 98-2020) 的要求进行职业健康监护；辐射工作人员需参加辐射防护培训考核并获得合格成绩单，取得符合《无损检测 人员资格鉴定与认证》(GB/T 9445-2015) 要求的无损探伤人员资格方可上岗。

(2) 探伤室探伤操作放射防护措施

a) 对正常使用的探伤室应检查探伤室防护门-机联锁装置、照射信号指示灯等防护安全措施；

b) 探伤工作人员工作期间除佩戴常规个人剂量计外，还应配备个人剂量报警仪和便携式 X- $\gamma$  剂量率仪；当辐射水平达到设定的报警水平时，个人剂量报警仪报警，探伤工作人员应立即离开探伤室，同时阻止其他人进入探伤室，并立即向辐射防护负责人报告；

c) 应定期测量探伤室外周围区域的剂量率水平，包括操作者工作位置和周围毗邻区域人员居留处。测量值应当与参考控制水平相比较。当测量值高于参考控制水平时，应终止探伤工作并向辐射防护负责人报告；

d) 交接班或当班使用便携式 X- $\gamma$  剂量率仪前，应检查是否能正常工作。如在检查过程中发现便携式 X- $\gamma$  剂量率仪不能正常工作，则不应开始探伤工作；

e) 探伤工作人员应正确使用配备的辐射防护装置，如准直器等，把潜在的辐射降到最低；  
f) 在每一次照射前，操作人员都应该确认探伤室内没有人员驻留并关闭防护门。只有在防护门关闭、所有防护与安全装置系统都启动并正常运行的情况下，才能开始探伤工作。

#### 4、放射源暂存库辐射安全措施

本项目放射源暂存库位于探伤室西南侧，与探伤室连通。放射源暂存库内设置 2 个源坑，每个源坑放置 1 台探伤机。储源坑设计已考虑“防火、防水、防盗、防丢失、防破坏、防射线泄漏”的基本要求，不存放易燃、易爆、腐蚀性等物品。

(1) 放射源暂存库墙体结构防火，室内严禁烟火，已配备灭火器，满足“防火”要求。

(2) 放射源暂存库的地面已采用水泥硬化处理，并设置防潮层以防渗，满足“防水”要求。

(3) 放射源暂存库出入口的防护门及储源坑的坑盖均设有防盗锁，不设窗户，并指定 2 名工作人员专职负责放射源库的保管工作，实行双人双锁制度。储源坑处于 24 小时持续有效的视频监控范围内，录像保存时间在 30 天以上，并与值班室联网；设置红外线报警装置，并与当地公安“110”联网，满足源库的“防盗、防破坏”要求。

(4) 放射源暂存库内及附近严禁存放易燃易爆和腐蚀性物品，满足源库的“防爆”要求。

(5) 放射源暂存库为混凝土结构，源库内源坑壁为 200mm 混凝土，源坑盖板为 10mm 铅板。在最大储源工况下，放射源暂存库外公众可达的位置周围剂量当量率均小于  $2.5\mu\text{Sv/h}$ ，满足储源坑的“防射线泄漏”要求。

(6) 源库设显著的电离辐射警示标志，告诫无关人员请勿靠近。

(7) 放射源暂存库东南侧拟设排风扇，并在排风扇位置采用铅板进行屏蔽补偿。

(8) 本项目为 II 类放射源，放射源在储源坑内储存期间的防范要求应符合 GA1002 二级风险等级。

(9) 公司应制定  $\gamma$  射线探伤机的领取、归还和登记制度，放射源台账和定期清点检查制度，明确放射源的流向。定期核实探伤装置中的放射源，明确每枚放射源与探伤装置的对应关系，做到账物相符，一一对应。核实时应有 2 人在场，核实记录应妥善保存，并建立计算机管理档案。同时，探伤室墙体外张贴储源坑发生应急事故的处理措施和报告流程。

(10) 领用或归还放射源，2 名管理员须均在场，领用或归还放射源时，源库管理人员分别用钥匙开锁后进入，其中一名管理人员负责取存放放射源并做好检测，另外一人同时填写《放射源出入库登记表》，记录检测值、探伤机编号、领用或归还人、领用或归还时间等。

#### 5、废旧放射源的处置及换源

(1) 当放射源需报废时，应按照协议规定将废旧放射源返回生产单位或原出口方。放射源

的购买及报废手续应遵照相应审管部门的具体规定，相关文件记录应归档保存。

(2) 在废旧放射源转让活动完成之日起 20 日内，公司拟将 1 份《放射性同位素转让审批表》报送福建省生态环境厅备案。

(3) 废旧放射源临时贮存在放射源暂存库的源坑内，公司应及时通知源的销售单位专车取走。

(4) 严禁将废旧放射源非法转让，随意丢弃。

(5) 探伤装置装源（包括更换放射源）由放射源生产单位在生产厂家内进行操作，并承担其安全责任，放射源活度不得超过该探伤装置设计的最大额定装源活度。

### 6 关于 $\gamma$ 射线探伤的管理要求

本项目对照《关于印发〈关于  $\gamma$  射线探伤装置的辐射安全要求〉的通知》（环发[2007]8 号）、中的要求，相关符合性分析评价分别见表 10-2。

表 10-2 本项目与环发[2007]8 号文的对照性分析评价

	《关于印发〈关于 $\gamma$ 射线探伤装置的辐射安全要求〉的通知》（环发〔2007〕8 号）	本项目情况	符合情况
1	至少有 1 名以上专职人员负责辐射安全管理工作。	公司已成立辐射安全领导小组，并任命 1 名专职人员为辐射安全责任人	符合
2	每台探伤装置须配备 2 名以上操作人员，操作人员应参加辐射安全与防护培训，并考核合格。	公司每台 $\gamma$ 射线探伤机均拟配备 2 名探伤操作人员，操作人员上岗前均拟参加辐射安全与防护培训，考核合格后上岗。	符合
3	必须取得省级环境保护主管部门颁发的辐射安全许可证。	公司已持有辐射安全许可证。	符合
4	探伤装置的安全使用期限为 10 年，禁止使用超过 10 年的探伤装置。	该公司拟在日常操作中落实该要求，当 $\gamma$ 射线探伤装置到 10 年年限后，及时报废，并将该要求写入探伤设备管理要求。	符合
5	明确 2 名以上工作人员专职负责放射源库的保管工作。放射源库设置红外和监视器等保安设施，源库门应为双人双锁。探伤装置用毕不能及时返回本单位放射源库保管的，应利用保险柜现场保存，但须派专人 24 小时现场值班。保险柜表面明显位置应粘贴电离辐射警告标志。	公司已有 2 名工作人员专职负责储源坑的保管工作，本项目放射源暂存库拟设置红外报警装置和视频监控装置，对源坑实行 24 小时监控，实行双人双锁制度，并设置电离辐射警告标志。	符合
6	制定探伤装置的领取、归还和登记制度，放射源台账和定期清点检查制度。定期核实探伤装置中的放射源，明确每枚放射源与探伤装置的对应关系，做到账物相符，一一对应。核实时应有 2 人在场，核实记录应妥善保存，并建立计算机管理档案。	公司已制定探伤装置的领取、归还和登记制度，放射源台账和定期清点检查制度，并由专门的放射源保管员做好放射源相关的领取、归还和登记工作，在今后的探伤工作过程中严格按照制度执行，由 2 名源库工作人员在场定期核实探伤装置中的放射源，明确每枚放射源与探伤装置的对应关系，做到账物相符，一一对应，核实记录妥善保存，并建立计算机管理档案。	符合

续表 10-2

7	每个月对探伤装置的配件进行检查、维护,每3个月对探伤装置的性能进行全面检查、维护,发现问题应及时维修。并做好记录。严禁使用铭牌模糊不清或安全锁、联锁装置、输源管、控制缆、源辨位置指示器等存在故障的探伤装置。	公司拟制定相应的设备维修制度,制度中明确:每个月对探伤装置的配件进行检查、维护,每3个月对探伤装置的性能进行全面检查、维护,发现问题及时维修,并做好记录;实际探伤过程中严格按照制度执行,严禁使用铭牌模糊不清或安全锁、联锁装置、输源管、控制缆、源辨位置指示器等存在故障的探伤装置。	符合
8	探伤作业时,至少有2名操作人员同时在场,每名操作人员应配备一台个人剂量报警仪和个人剂量计。个人剂量计应定期送交有资质的检测部门进行测量,并建立个人剂量档案。	公司承诺开展探伤工作时,至少2名操作人员同时在场。每名操作人员均佩戴1枚个人剂量计和1台个人剂量报警仪,个人剂量计拟定期送交有资质的检测部门进行测量,并建立个人剂量档案。	符合
9	每次探伤工作前,操作人员应检查探伤装置的安全锁、联锁装置、位置指示器、输源管、驱动装置等的性能。	公司已制定 $\gamma$ 射线室内探伤操作规程,明确规定:每次探伤工作前,操作人员应检查探伤装置的安全锁、联锁装置、位置指示器、输源管、驱动装置等的性能。实际工作过程中,探伤操作人员严格按照探伤操作规程执行。	符合
10	更换放射源时,探伤装置使用单位应向所在地省级环境保护主管部门提交《放射性同位素转让审批表》,申请转入放射源;探伤装置使用单位、放射源生产单位应当在转让活动完成之日起20日内,分别将1份《放射性同位素转让审批表》报送各自所在地省级环境保护主管部门备案。	本项目探伤装置装源(包括更换放射源)由放射源生产单位操作,并承担安全责任,福建宏大特钢有限公司不得自行进行装源操作。更换放射源时,该公司拟向福建省生态环境厅提交《放射性同位素转让审批表》,申请转入放射源;在转让活动完成之日起20日内,公司与放射源生产单位拟分别将1份《放射性同位素转让审批表》报送各自所在地省级生态环境主管部门备案。	符合
11	发生或发现辐射事故后,当事人应立即向单位的辐射安全负责人和法定代表人报告。事故单位应根据法规要求,立即向使用地环境保护主管部门、公安部门、卫生主管部门报告。	公司已制定辐射事故应急预案,在预案中明确规定:发生或发现辐射事故后,当事人应立即向单位的辐射安全负责人和法定代表人报告,公司应根据法规要求,立即向使用地生态环境主管部门、公安部门、卫生主管部门报告。	符合
12	探伤室建筑(包括辐射防护墙、门、辐射防护迷道)的防护厚度应充分考虑 $\gamma$ 射线直射、散射效益。	本项目探伤室拟采用混凝土防护墙及防护门对 $\gamma$ 射线进行屏蔽,经理论预测,其屏蔽防护措施能够满足标准要求。	符合
13	探伤室应安装固定式辐射剂量仪,剂量率水平应显示在控制机房内,并与门联锁	探伤室内拟安装固定式剂量监测系统,剂量率水平应显示在控制室内,并与门联锁。	符合
14	应配置便携式辐射检查报警仪,该报警仪应与防护门钥匙、探伤装置的安全锁钥匙串结一起。	公司承诺按要求配置便携式辐射检测报警仪,并将该报警仪与防护门钥匙、探伤装置的安全锁钥匙串结一起。	符合
15	探伤室工作人员入口门外和被探伤物件出入口门外应设置固定的电离辐射警告标志和工作状态指示灯箱。探伤作业时,应由声音警示,灯箱应醒目显示“禁止入内”。	本项目探伤室防护门外拟设置“当心电离辐射”的警告标志和工作状态指示灯箱,警告无关人员勿靠近探伤室或在探伤室周围做不必要的逗留。	符合
16	$\gamma$ 射线探伤室的各项安全措施必须定期检查,并做好记录。	公司承诺将对本项目探伤室的各项安全措施定期检查,并做好记录,并在管理制度里明确上述要求,在今日的工作中严格按照制度实施。	符合

## 6、辐射监测仪器和防护用品配置

本项目辐射监测仪器和防护用品配置计划见表 10-3，其中 2 枚个人剂量计、2 台个人剂量报警仪、1 台固定式场所辐射探测报警装置为本次项目新增。

表 10-3 本项目辐射监测仪器和防护用品配置计划

序号	名称	本项目新增数量	现有数量	本项目实施后全厂总数量
1	个人剂量计	2 枚	5 枚	7 枚
2	个人剂量报警仪	2 台	4 台	6 台
3	便携式 X-γ 剂量率仪	0 台	1 台	1 台
4	固定式场所辐射探测报警装置	1 台	1 台	2 台

用于放射防护检测的仪器，应按规定进行定期检定/校准，取得相应证书。使用前，应对辐射检测仪器进行检查，包括是否有物理损坏、调零、电池、仪器对射线的响应等。

## 7、危险废物环境管理要求

本项目危险废物主要为探伤洗片和评片过程中产生的废显（定）影液及废胶片，根据《危险废物贮存污染控制标准》（GB 18597-2023）和《危险废物转移管理办法》（生态环境部令第 23 号）等规定，为降低危险废物对环境的影响程度，建设单位针对危险废物的贮存、转移和处置等环节拟采取如下环境管理措施：

### （1）危废的贮存

公司拟新建一处危废暂存间用于暂存洗片危废及主体工程危废，拟新建危废暂存间位于厂区西北角，设计面积 20m<sup>2</sup>，一次性最大贮存能力为 20t，建成后，原有东南侧危废暂存间将拆除。根据《福建宏大特钢有限公司阀门铸造件改扩建项目环境报告表》，主体工程实施后全厂危险废物最大暂存量约 26t，公司二厂（非本项目所在厂区）现有一处危废暂存间，其最大贮存能力为 20t，则预计主体工程使用后，新建危废暂存间剩余容量为 7t，可满足本次辐射项目产生的危废暂存空间需求。同时，《福建宏大特钢有限公司阀门铸造件改扩建项目环境报告表》对该危废暂存间的建设和管理均提出详细具体的要求，可满足《危险废物贮存污染控制标准》（GB 18597-2023）、《危险废物识别标志设置技术规范》（HJ 1276-2022）等标准要求，本报告不重复评价。为保证危废的安全管理，本报告要求探伤室投入运行时，主体工程的危废暂存间必须处于正常使用状态，建设单位应做好二者运行时间的衔接性。

根据《建设项目危险废物环境影响评价指南》（原环境保护部公告 2017 年第 43 号）要求，本次评价明确危险废物贮存场所（设施）的名称、位置、占地面积、贮存方式、贮存容积、贮存周期等内容，具体见表 10-4。

**表 10-4 危险废物贮存场所（设施）基本情况表**

序号	危险废物名称	危险废物类别	危险废物代码	产生量 (t/a)	贮存方式	贮存场所（设施）名称	位置	占地面积	剩余贮存能力	贮存周期
1	废显（定）影液	HW16	900-019-16	0.24	专用防渗容器	危废暂存间	厂区西北侧	20m <sup>2</sup>	7t	一年
2	废胶片	HW16	900-019-16	0.12	袋装堆放					

**（2）危废的转移**

对于厂内运输，本项目危废从厂区内产生环节运输到危废暂存间，应由专人负责，专用容器或废物袋收集转移，避免可能引起的散落、滴漏。对于厂外运输，危废由有资质单位定期到厂内收集并运输转移，采用专用车辆。危废转移过程中应严格执行转移联单管理制度，危险废物电子转移联单数据应当在信息系统中至少保存十年。

**（3）危废的委托处置**

公司已与福建绿洲固体废物处置有限公司签订危废委托处置协议。

**10.2 三废的治理**

**（1）臭氧和氮氧化物**

本项目  $\gamma$  射线探伤室在工作状态时，会使空气电离产生微量的臭氧和氮氧化物，探伤室内拟设机械排风系统，该部分废气通过排风管道排至探伤室外，对环境影响较小。本项目放射源暂存库在暂存放射源时，也会使空气电离产生微量的臭氧和氮氧化物，放射源暂存库拟设排风扇，该部分废气通过排风扇排至探伤室外。

**（2）废显（定）影液及废胶片**

本项目探伤洗片和评片过程中会产生一定量的废显（定）影液及废胶片，属于危险废物。本次评价要求其集中收集后存放在危废暂存间，并由专人保管，委托有资质的单位处理处置，建立相关危废台账。





f



明

## 表 11 环境影响分析

### 11.1 建设阶段对环境的影响

#### 11.1.1 土建施工阶段

本项目施工期涉及少量装修施工，施工期污染物主要包括：

(1) 扬尘：在整个施工期，扬尘来自于材料运输、基础建设等施工活动，由于扬尘源多且分散，属无组织排放。受施工方式、设备、气候等因素制约，产生的随机性和波动性大。因此建设单位应加强施工场地管理，施工采取湿法作业，以降低建筑粉尘对周围环境的影响，现场堆积建筑垃圾应采取一定的遮盖措施，避免风力扬尘。土建工程结束后扬尘影响即可恢复。

(2) 噪声：施工机械在运行中会产生噪声。高噪声设备优先选用低噪声级的设备，并对高噪声设备采用减振、隔声、降噪等措施。

(3) 废水：施工期间无施工废水。施工人员少量的生活污水经化粪池预处理后排入已有的排污管道。

(4) 固体废物：整个施工过程中产生少量以建筑垃圾为主的固体废物及施工人员生活垃圾，企业可依托市政垃圾收运系统收集处理。

#### 11.1.2 设备安装调试阶段

本项目  $\gamma$  射线探伤机安装国家规定的程序合法购置到位后，需安装调试后方可使用。安装调试期对于环境主要影响为  $\gamma$  射线、微量的臭氧及氮氧化物以及包装材料等固废。本项目探伤设备的安装调试均要求在本项目辐射防护工程完成后，由设备厂家安排的专业人员进行，福建宏大特钢有限公司不得自行安装和调试设备。在设备安装调试阶段，建设单位应加强辐射防护管理，在此过程中应保证各屏蔽体屏蔽到位，关闭防护门，在机房门外设置电离辐射警告标志，禁止无关人员靠近。

由于设备的安装和调试均在探伤室内进行，经过墙体的屏蔽和距离衰减后对环境的影响是可以接受的。设备安装完成后，建设单位应及时回收包装材料及其它固体废物作为一般固体废物进行处置。

### 11.2 运行阶段辐射环境影响分析

目前本项目处于筹建阶段，本次评价采用理论计算的方式来预测探伤室投入使用时对周围环境的辐射影响。

本项目探伤室配置 2 台  $^{192}\text{Ir}$ - $\gamma$  射线探伤机。依据建设单位提供资料，2 台探伤机探伤位置相同且仅 1 台开机，2 台设备设有联锁，并不存在 2 台探伤机同时运行的工况。在实际探伤过程中， $\gamma$  射线

探伤机内置的放射源主射束朝向探伤室的任一方向。因此探伤房四周屏蔽墙、顶部和防护门均作为主射线防护。探伤室人员出入采用迷道设计， $\gamma$ 射线在工作人员防护门口除了迷道墙的透射以外，还需要考虑迷道散射在防护门外造成的剂量。 $\gamma$ 射线探伤机放射源主射束经顶棚铅板屏蔽后，穿过顶棚，与顶棚上方的空气作用发生散射，故还需考虑本项目天空反散射对周围环境的影响。

本次评价以最不利保守考虑，以  $^{192}\text{Ir}-\gamma$  射线探伤机分别运行时最大额定工况运行时进行辐射影响预测，探伤机内放射源最大活度为  $3.7 \times 10^{12}\text{Bq}$ 。本项目探伤机年探伤时间为 1000h。

### 11.2.1 $\gamma$ 射线探伤机内放射源屏蔽状态下辐射环境影响分析

本项目拟配备的  $\gamma$  射线探伤机均为 P 类（便携式）探伤机，当放射源处于探伤机源容器内时，周围当量剂量率与距离平方成反比，根据公式（11-1）可计算得出距离探伤机不同位置处的辐射水平，具体计算结果见表 11-1。

$$K_1 = K_0 \times \frac{R_0^2}{R_1^2} \dots\dots\dots \text{（式 11-1）}$$

式中：

$K_1$ ——距探伤机外表面  $R_m$  处的周围当量剂量率，mSv/h；

$K_0$ ——距探伤机外表面 1m 处的周围当量剂量率，mSv/h；

$R_0$ ——探伤机表面外 1m 处与放射源之间的距离，m；

$R_1$ ——参考点与放射源之间的距离，m。

表 11-1 距探伤机外表面不同距离处的辐射水平估算结果

探伤机外表面 (m)	0.5	1.0	2.0	3.0
周围当量剂量率 (mSv/h)	0.08	0.02	0.005	0.0022

通过表中计算结果可以看出，辐射工作人员取还探伤机、在探伤室内移动探伤机或进行其他活动的过程中近距离接触  $\gamma$  射线探伤机将受到一定的外照射。因此，实际工作过程中工作人员应注意控制与探伤机接触时间，在探伤室内进行工件调运以及胶片贴、取等其他工作时还应注意与探伤机保持一定的距离。

### 11.2.2 探伤室辐射水平预测

#### (1) 关注点的选取

根据本项目工程特征及探伤室周围环境状况，选择剂量关注点为探伤室四周屏蔽墙、顶棚及防护门外 30cm 处。关注点的分布情况见图 11-1 和图 11-2，剂量关注点情况列于表 11-2。

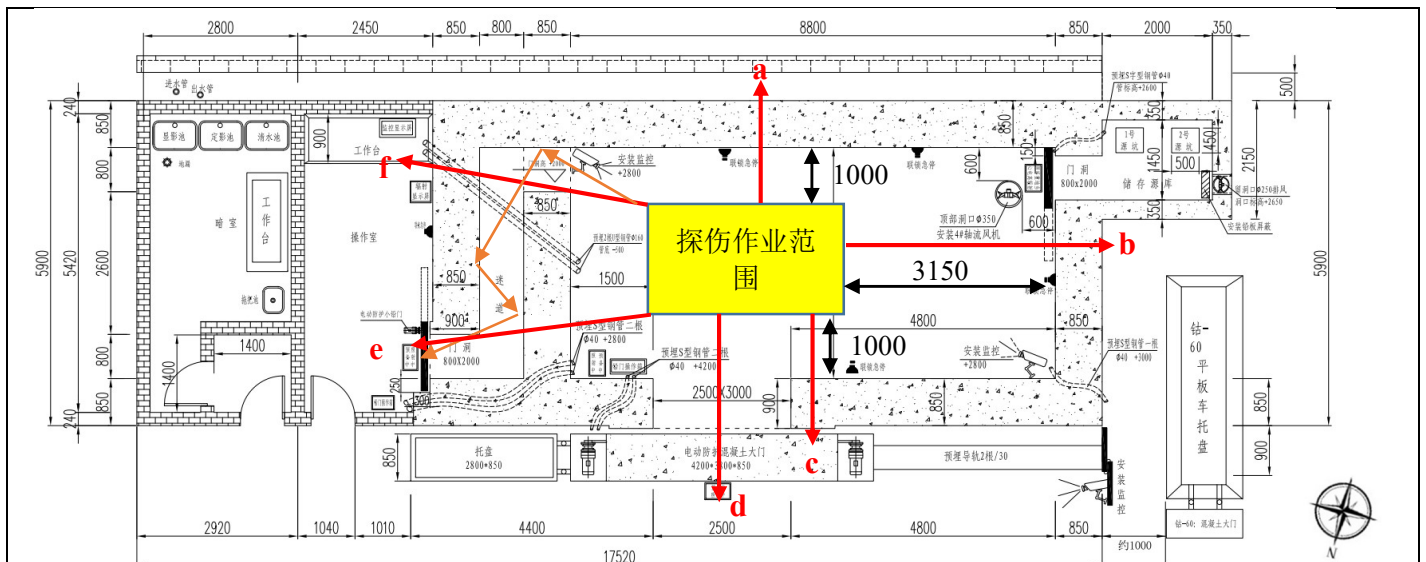


图 11-1 探伤室平面布局及周围环境预测点位示意图 (单位: mm)

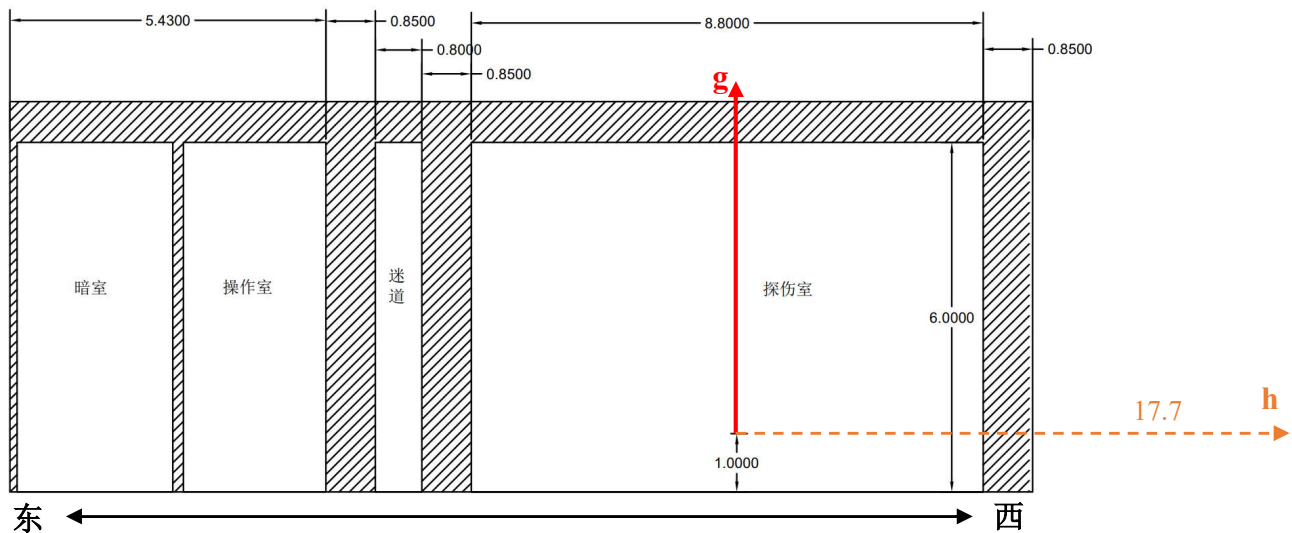


图 11-2 探伤室剖面布局及周围环境预测点位示意图 (单位: m)

表 11-2 探伤室各关注点位分布情况表

关注点位	点位描述	源点与关注点距离 R (m)	屏蔽材料	需屏蔽的辐射源
a	南侧墙外 30cm 处	2.1	混凝土墙	主射线透射
b	西侧墙外 30cm 处	4.3	混凝土墙	主射线透射
c	北侧墙外 30cm 处	2.1	混凝土墙	主射线透射
d	工件门外 30cm 处	3.0	混凝土门	主射线透射
e	人员出入门外 30cm 处	6.1	混凝土墙、铅门	主射线透射、迷道散射
f	东侧墙外 30cm 处	4.3	混凝土墙	主射线透射
g	顶棚外 30cm 处	6.1	混凝土墙	主射线透射
h	天空反散射点位		/	天空反散射

注: R=探伤机与墙体、顶棚或防护门最近距离+屏蔽体厚度+0.3m, 结果向下保留一位小数

## (2) 主射线透射计算公式

$\gamma$  射线辐射影响预测采用《辐射防护导论》(方杰编) P77  $\gamma$  点源周围剂量当量率计算公式, 计算出无屏蔽体情况下参考点的周围剂量当量率:

$$\dot{K} = \frac{A \cdot \Gamma}{R^2} \dots\dots\dots \text{(式 11-2)}$$

式中:

$\dot{K}$ ——无屏蔽体情况下参考点的周围剂量当量率,  $\mu\text{Sv/h}$ ;

$A$ ——放射源活度, MBq,  $3.70 \times 10^6 \text{MBq}$

$\Gamma$ ——周围剂量当量率常数,  $\mu\text{Sv} \cdot \text{m}^2 / (\text{MBq} \cdot \text{h})$ ,  $^{192}\text{Ir}$  取  $0.17 \mu\text{Sv} \cdot \text{m}^2 / (\text{MBq} \cdot \text{h})$

$R$ ——参考点到放射源的距离, 单位为米 (m)。

利用下列公式计算有屏蔽体情况下参考点的周围剂量当量率:

$$K = \dot{K} \cdot B \dots\dots\dots \text{(式 11-3)}$$

式中:

$K$ ——有屏蔽体情况下参考点的周围剂量当量率,  $\mu\text{Sv/h}$ ;

$\dot{K}$ ——无屏蔽体情况下参考点的周围剂量当量率,  $\mu\text{Sv/h}$ ;

$B$ ——屏蔽透射因子, 根据公式  $B = 2^{-X/HVL}$  计算, 其中  $X$  为屏蔽层厚度, mm; 查询 GBZ/T 117-2022 附录 C,  $^{192}\text{Ir}$  对于混凝土的半值层厚度为 50m, 对于铅的半值层厚度为 3m。

## (3) 迷道散射计算公式

根据 *NCRP Report NO.51: Radiation protection design guidelines for 0.1-100MeV particle accelerator facilities (0.1-100MeV)* P63(13), 无屏蔽防护时, 经  $i$  次散射后迷道外入口的剂量率计算公式如下:

$$H = H_0 \cdot \frac{(\alpha_1 \cdot A_1) \cdot (\alpha_2 \cdot A_2) \cdots (\alpha_n \cdot A_n)}{(d_1 \cdot d_{r1} \cdot d_{r2} \cdots d_{rn})^2} \cdot B \dots\dots\dots \text{(式 11-4)}$$

$H_0$ ——对于  $\gamma$  辐射源, 数值由  $A$  和  $\Gamma$  确定, 其中  $A$  是放射源活度,  $\Gamma$  是周围剂量当率常数,  $A=3.70 \times 10^6 \text{MBq}$ ,  $\Gamma_k=0.17 \mu\text{Sv} \cdot \text{m}^2 / (\text{MBq} \cdot \text{h})$ ; 则  $H_0=6.29 \times 10^5 \mu\text{Sv} \cdot \text{m}^2/\text{h}$ ;

$\alpha_1$ ——入射到第一个散射体的  $\gamma$  射线的散射系数;

$\alpha_2$  和  $\alpha_n$ ——从以后的物质散射出来的  $\gamma$  射线的散射系数;

本次评价偏安全考虑,  $\gamma$  射线散射后能量同原始射线能量, 由 *NCRP Report NO.51: Radiation protection design guidelines for 0.1-100MeV particle accelerator facilities (0.1-100MeV)* P110 附录 E.15, 本项目  $\alpha_1$  均保守取 0.01, 第二次以上散射的散射系数均取值 0.02。

$A_1$ —— $\gamma$  射线入射到第一散射物质的散射面积,  $\text{m}^2$ , 散射宽度与探伤室内高度的乘积;

$A_2$ 和  $A_n$ ——分别为  $\gamma$  射线第二次和第  $n$  次的散射面积 ( $n>2$ ),  $m^2$ 。对于迷道第二次以上的散射的散射面积取散射宽度或迷道宽度与探伤室内高度的乘积;

$B$ ——屏蔽透射因子, 根据公式  $B = 2^{-X/H}$  计算, 其中  $X$  为屏蔽层厚度,  $mm$ ; 查询 GBZ/T 117-2022 附录 C,  $^{192}Ir$  对于铅的半值层厚度为  $3m$ 。

$d_l$ —— $\gamma$  射线源与第一散射物质的距离;

$d_{r1}, d_{r2}$  和  $d_{rn}$ ——分别为  $\gamma$  射线第一次、第二次和第  $n$  次散射后的距离 ( $n>2$ ),  $m$ ;

本项目探伤室散射次数为 3 次, 第 1 次散射宽度取墙体厚度  $0.85m$ , 则  $A_1=0.85 \times 2=1.7m^2$ , 第 2、第 3 次散射宽度取迷道宽度  $0.8m$ , 则  $A_2=A_3=0.8 \times 2=1.6m^2$ ;  $d_l$  取  $1.8m$ , 散射后距离取迷道的中心轴长度, 即  $d_{r1}=1.3, d_{r2}=3.4, d_{r3}=1.3$ 。

#### (4) 天空反散射计算公式

参考《辐射防护导论》(方杰主编) 181 页公式, 对于天空反散射对地面  $Q$  点造成的辐射剂量率, 可以使用式 (11-5) 来计算:

$$\dot{H}_{L,h} = \frac{\eta_{\gamma S} \cdot \dot{D}_{10} \cdot \Omega^{1.3} \cdot 10^6}{0.67 \cdot r_1^2 \cdot r_s^2} \dots\dots\dots \text{(式 11-5)}$$

$$\Omega = 4tg^{-1} \frac{a \cdot b}{c \cdot d} \dots\dots\dots \text{(式 11-6)}$$

式中:

$\dot{H}_{L,h}$ ——参考点相应的剂量当量率,  $\mu Sv \cdot h^{-1}$ ;

$\eta_{\gamma S}$ ——辐射减弱的透射比; 根据公式  $\eta_{\gamma S} = 2^{-X/HVL}$  计算, 其中  $X$  为屏蔽层厚度,  $mm$ ; 查询 GBZ/T 117-2022 附录 C,  $^{192}Ir$  对于混凝土的半值层厚度为  $50m$ 。

$\dot{D}_{10}$ ——离源上方  $1m$  处的吸收剂量指数率,  $Sv \cdot m^2/min$ ; 根据前文分析, 本项目取  $6.29 \times 10^5 \mu Sv \cdot m^2/h$ , 即  $1.05 \times 10^{-2} Sv \cdot m^2/min$ 。

$\Omega$ ——辐射源对屋顶张的立体角,  $sr$ 。本项目  $\Omega$  根据式 (11-6) 进行计算, 其中  $a$  为屋顶长度之半, 本项目  $a$  取  $5.23m$ ;  $b$  为屋顶宽度之半, 本项目  $b$  取  $2.10m$ ;  $c$  为源到屋顶表面中心的距离, 本项目  $c$  取  $5.00m$ ;  $d$  为源到屋顶边缘的距离, 且  $d = \sqrt{a^2 + b^2 + c^2}$ , 本项目  $d$  取  $7.53m$ , 代入式 (11-6), 计算得  $\Omega$  约为  $1.14sr$ ;

$r_l$ ——辐射源到屋顶上方  $2m$  处的距离,  $m$ ;

$r_s$ ——室外参考点  $Q$  到源的水平距离,  $m$ , 本项目取  $17.7m$ 。

式中  $0.67$  是单位换算系数。

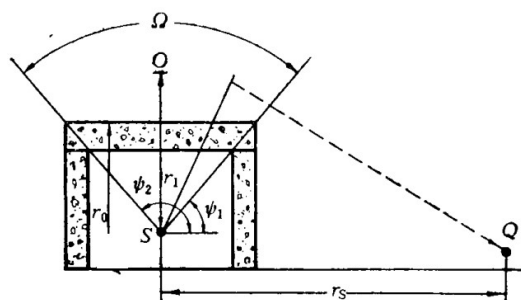


图 11-3 计算屋顶屏蔽厚度的示意图

### (5) 预测结果

根据公式 (11-2) ~ (11-6), 代入相关参数, 本项目探伤室运行时周围环境辐射水平预测结果见表 11-3~表 11-6。

表 11-3 主射线透射剂量率预测结果

关注点位	屏蔽材料	A (MBq)	$\Gamma$ ( $\mu\text{Sv} \cdot \text{m}^2 / (\text{MBq} \cdot \text{h})$ )	R (m)	$\dot{K}$ ( $\mu\text{Sv/h}$ )	B	K ( $\mu\text{Sv/h}$ )
a (南侧)	850mm 混凝土	$3.70 \times 10^6$	0.17	2.1	$1.43 \times 10^5$	$7.63 \times 10^{-6}$	1.09
b (西侧)	850mm 混凝土	$3.70 \times 10^6$	0.17	4.3	$3.40 \times 10^6$	$7.63 \times 10^{-6}$	$2.60 \times 10^{-1}$
c (北侧)	850mm 混凝土	$3.70 \times 10^6$	0.17	2.1	$1.43 \times 10^6$	$7.63 \times 10^{-6}$	1.09
d (工件门)	850mm 混凝土	$3.70 \times 10^6$	0.17	3.0	$6.99 \times 10^6$	$7.63 \times 10^{-6}$	$5.33 \times 10^{-1}$
e (人员出入口)	850mm 混凝土、20mm 铅板	$3.70 \times 10^6$	0.17	6.1	$1.69 \times 10^6$	$7.51 \times 10^{-8}$	$1.27 \times 10^{-3}$
f (东侧)	850mm 混凝土	$3.70 \times 10^6$	0.17	4.3	$3.40 \times 10^6$	$7.63 \times 10^{-6}$	$2.60 \times 10^{-1}$
g (顶棚)	700mm 混凝土	$3.70 \times 10^6$	0.17	6.1	$1.69 \times 10^6$	$6.10 \times 10^{-5}$	1.03

表 11-4 迷宫散射剂量率预测结果

关注点位	屏蔽材料	$H_0$ ( $\mu\text{Sv} \cdot \text{m}^2 / \text{h}$ )	$\alpha_1$	$\alpha_{2,3}$	$A_1$	$A_{2,3}$	$d_1$	$d_{r1}, d_{r3}$	$d_{r2}$	B	$\dot{H}$ ( $\mu\text{Sv/h}$ )
e (人员出入口)	20mm 铅板	$6.29 \times 10^5$	0.01	0.02	1.7	1.6	1.8	1.3	3.4	$9.84 \times 10^{-3}$	$1.01 \times 10^{-3}$

表 11-5 天空反散射剂量率预测结果

关注点位	屏蔽材料	$\eta_{\gamma s}$	$\dot{D}_{10}$ ( $\text{Sv} \cdot \text{m}^2 / \text{min}$ )	$\Omega(\text{sr})$	$r_1(\text{m})$	$r_s(\text{m})$	$\dot{H}_{L,h}$ ( $\mu\text{Sv/h}$ )
h (天空反散射)	700mm 混凝土	$6.10 \times 10^{-5}$	$1.05 \times 10^{-2}$	1.14	7.0	17.7	$7.28 \times 10^{-5}$



表 11-6 各关注点位辐射剂量率预测结果汇总

关注点位	主射线透射 ( $\mu\text{Sv/h}$ )	迷道散射 ( $\mu\text{Sv/h}$ )	总剂量率 ( $\mu\text{Sv/h}$ )	GBZ117-2022 标 准限值 ( $\mu\text{Sv/h}$ )	是否 达标
a (南侧)	1.09	/	1.09	2.5	达标
b (西侧)	$2.60 \times 10^{-1}$	/	$2.60 \times 10^{-1}$	2.5	达标
c (北侧)	1.09	/	1.09	2.5	达标
d (工件门)	$5.33 \times 10^{-1}$	/	$5.33 \times 10^{-1}$	2.5	达标
e (人员出入门)	$1.27 \times 10^{-3}$	$1.01 \times 10^{-3}$	$2.28 \times 10^{-3}$	2.5	达标
f (东侧)	$2.60 \times 10^{-1}$	/	$2.60 \times 10^{-1}$	2.5	达标
g (顶棚)	1.03	/	1.03	100	达标
h (天空反散射)	$7.28 \times 10^{-5}$			/	/

因此,  $\gamma$  射线探伤机在最大工况运行时, 四周屏蔽墙及防护门外关注点叠加天空反散射辐射后剂量率最大值为  $1.09\mu\text{Sv/h}$ , 顶棚外辐射剂量率最大值为  $1.03\mu\text{Sv/h}$ , 则满足《工业探伤放射防护标准》(GBZ 117-2022) 中“屏蔽体外 30cm 处周围剂量当量率参考控制水平应不大于  $2.5\mu\text{Sv/h}$ ; 对没有人员到达的探伤室顶, 探伤室顶外表面 30cm 处的周围剂量当量率参考控制水平通常可取  $100\mu\text{Sv/h}$ ”。

### 11.2.3 放射源暂存库辐射分析

#### (1) 源坑容量设计合理性分析

本项目设计有放射源暂存库, 源库内设有 2 个源坑, 采用下沉式设计, 用于存放 2 台  $^{192}\text{Ir}-\gamma$  射线探伤机, 坑四壁与底部均采用混凝土结构, 厚度约 45mm, 单坑的内尺寸为 410mm (长)  $\times$  360mm (宽)  $\times$  500mm (深), 坑盖尺寸为 500mm (长)  $\times$  450mm (宽), 厚度为 10mm 铅板。

根据建设单位提供资料, 本项目拟暂存的  $^{192}\text{Ir}-\gamma$  探伤机源容器外尺寸最大为 330mm (长)  $\times$  170mm (宽)  $\times$  230mm (高), 因此源库坑容量能够满足  $^{192}\text{Ir}-\gamma$  探伤机的贮存要求。

#### (2) 源坑表面辐射影响预测

本项目源坑位于地平面下, 四周及底部均为地下土层, 因此仅需考虑坑盖外辐射影响。

根据公式 (11-1)、(11-3) 计算得到储源坑的坑盖表面外 30cm 处辐射剂量率结果见表 11-7。

表 11-7 源坑外屏蔽计算结果一览表

关注点位	屏蔽材料	$K_0$ ( $\mu\text{Sv/h}$ )	$R_1$ (m)	$K_1$ ( $\mu\text{Sv/h}$ )	B	K ( $\mu\text{Sv/h}$ )
坑盖表面 30cm	10mm 铅板	20	0.57	61.6	$9.92 \times 10^{-2}$	6.11

注:  $R_1$ =源坑深度- $^{192}\text{Ir}-\gamma$  射线探伤机高度+30cm

### (3) 放射源暂存库表面辐射影响预测

在计算放射源暂存库室外剂量率时，选择剂量关注点为放射源四周屏蔽墙、顶棚、防护门及排风扇外 30cm 处。关注点的分布情况见图 11-4。

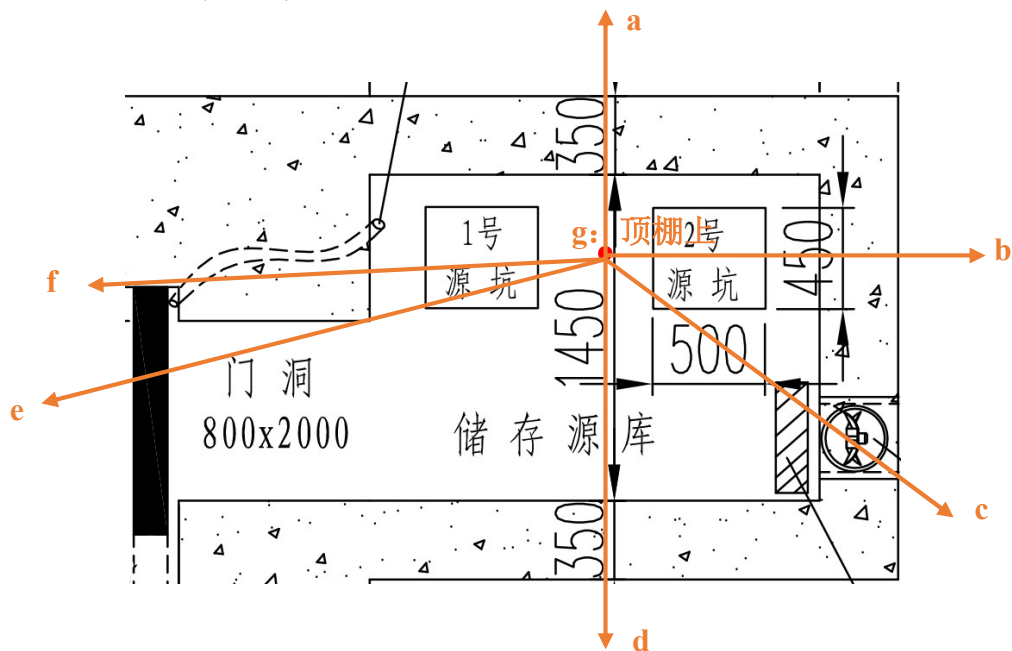


图 11-4 放射源暂存库平面布局及周围环境预测点位示意图 (单位: mm)

假设源库内 2 个源坑均存满放射源，即存满 2 枚  $^{192}\text{Ir}$  放射源，叠加后放射源等效点源处的总剂量率为  $12.2\mu\text{Sv/h}$ 。经与建设单位核实，按最不利情况考虑，源坑与东、西墙体最近距离为 425mm；与北侧墙体最近距离为 1150mm；与南侧墙体最近距离为 300mm；与防护门最近距离为 1275mm；与顶棚距离即放射源暂存库内高度 3000mm。

根据公式 (11-1)、(11-3) 计算得到存满 2 枚  $^{192}\text{Ir}$  放射源时，放射源暂存库屏蔽体外 30cm 参考点处的辐射剂量率，计算结果详见表 11-8。

11-8 放射源暂存库外屏蔽计算结果一览表

关注点位	屏蔽材料	$K_0$ ( $\mu\text{Sv/h}$ )	$R_1$ (m)	$K_1$ ( $\mu\text{Sv/h}$ )	B	K ( $\mu\text{Sv/h}$ )
a (南墙)	350mm 混凝土	12.2	0.9 <sup>①</sup>	15.1	$7.81 \times 10^{-3}$	$1.18 \times 10^{-1}$
b (西墙)	350mm 混凝土	12.2	1.0 <sup>①</sup>	12.2	$7.81 \times 10^{-3}$	$9.53 \times 10^{-2}$
c (排风扇)	6mm 铅板	12.2	3.3 <sup>②</sup>	1.12	$2.50 \times 10^{-1}$	$2.80 \times 10^{-1}$
d (北墙)	350mm 混凝土	12.2	1.8 <sup>①</sup>	3.77	$7.81 \times 10^{-3}$	$2.95 \times 10^{-2}$
e (东墙)	850mm 混凝土	12.2	1.5 <sup>①</sup>	5.42	$7.63 \times 10^{-6}$	$4.14 \times 10^{-5}$
f (防护门)	6mm 铅板	12.2	1.5 <sup>①</sup>	5.42	$2.50 \times 10^{-1}$	1.36
g (顶棚)	350mm 混凝土	12.2	3.6 <sup>①</sup>	$9.41 \times 10^{-1}$	$7.81 \times 10^{-3}$	$7.35 \times 10^{-3}$

注：1、 $R_1$ =源坑与墙体、顶棚或防护门最近距离+0.18m (墙体厚度)+0.3m，结果向下保留一位小数

2、 $R_1 = \sqrt{\text{源库与西侧墙体最近距离}^2 + \text{排风扇标高}^2} + 0.18\text{m (墙体厚度)} + 0.3\text{m}$ ，结果向下保留一位小数

由表可知,当源库内存满2枚<sup>192</sup>Ir放射源时,源库屏蔽体外30cm处辐射剂量率最大为1.36μSv/h,满足《工业探伤放射防护标准》(GBZ117-2022)中“放射源贮存设施在公众能接近的距外表面最近处,其屏蔽应能使该处周围剂量当量率小于2.5μSv/h或者审管部门批准的控制水平”的要求,源库对周围辐射环境影响很小。

#### 11.2.4 局部贯穿辐射分析

本项目预埋“S”型管道6根,分别从探伤室东北、东南、西南侧穿越探伤室,连接至放射源暂存库、防护门监控装置、防护门电动装置,管径均为40mm。另预埋“U”型管道2根,从探伤室西北侧穿越探伤室连接至操作室的操作台,管径均为160mm,埋深为500mm。本项目拟在探伤室内西南侧顶部设置“L”型风管穿越顶棚,弯管做铅板防护,排风口外设防护罩,防护罩高1400mm,宽1200mm,排风口正对出处设防护铅板百叶窗,三侧壁以及顶部为200mm混凝土。本项目拟在放射源暂存库东南侧设置排风扇,风量约125m<sup>3</sup>/h,排风洞直径250mm,标高2650mm,在排风扇位置采用6mm铅板进行屏蔽补偿。

根据《辐射防护导论》(方杰主编)P189页的实例证明,本项目所有射线均需经过三次以上散射才能经各类管道散射至探伤室墙外,经过管道的多重反射、吸收和削减后辐射能量急剧下降,射线通过管道外漏可忽略不计。

#### 11.2.5 人员受照剂量估算

##### (1) 人员受照剂量计算公式

根据《辐射防护导论》(方杰主编),X-γ射线产生的外照射人均年有效剂量按下列公式计算:

$$H_{E-r} = D_r \times t \times T \times 10^{-3} \dots\dots\dots \text{(式 11-7)}$$

$H_{E-r}$ ——受照剂量, mSv/a;

$D_r$ ——关注点辐射剂量率, μSv/h;

$T$ ——居留因子;

$t$ ——受照时间, h/a。

##### (2) 放射源保管人员剂量估算

本项目放射源保管人员受到辐射照射的途径主要为日常探伤工作,工作人员存取含源的γ射线探伤机受到的外照射。存、取一次含源的γ射线探伤机所需工序主要为从源坑内存取γ射线探伤机和近距离移动γ射线探伤机,周围剂量当量率按源容器表面外1m处周围剂量当量率控制值取0.02mSv/h。由于放射源保管人员同时管理原有项目与拟建项目,则每日需取还源2次,每次取还源共需2min,年工作300天(50周),则放射源保管人员年受照时间为20h,周受照时间为0.4h,因此

则放射源保管人员年附加有效剂量为 0.40mSv，周附加有效剂量为 8.0 $\mu$ Sv。年有效剂量满足《电离辐射防护与辐射源安全基本标准》（GB 18871-2002）中规定的剂量限值要求（职业人员 $\leq$ 20mSv/a）和项目剂量约束值要求（职业人员 $\leq$ 5mSv/a）；周有效剂量满足《工业探伤放射防护标准》（GBZ 117-2022）“对放射工作场所，其值应不大于 100 $\mu$ Sv/周”的要求。

### （3）探伤操作人员剂量估算

本项目探伤室固定式探伤操作人员受到辐射照射的途径主要包括两个方面：a）探伤期间，工作人员在操作间内拍片受到的外照射；b）探伤作业前，工作人员在探伤室内近距离移动探伤机、安装输源导管、布置底片、摆件等准备工作时受到贮存状态放射源的外照射。

#### ①开机状态

本项目探伤室开机状态下，对探伤操作人员影响的区域主要在操作间内操作台处，该处辐射剂量率取探伤室东侧剂量率 0.26 $\mu$ Sv/h，探伤室年曝光时间为 1000h，周曝光时间为 20h。根据公式（11-7），居留因子取 1，可估算出本项目探伤室开机时操作位处的单名探伤操作人员的年附加有效剂量为 0.26mSv，周附加有效剂量为 5.2 $\mu$ Sv。

#### ②不开机状态

a、近距离移动探伤机和安装胶片、收回输源导管一般不超过 5min，2 名探伤操作人员轮流操作，每天最多操作 1 次，则单名探伤操作人员年受照时间为 10.4h，周受照时间为 0.208h，取探伤操作人员处于离探伤机 1m 处，周围剂量当量率保守按源容器表面外 1m 处周围剂量当量率控制值取 0.02mSv/h。该环节单名探伤操作人员年附加有效剂量为 0.42mSv，周附加有效剂量为 8.3 $\mu$ Sv/周。

b、其他操作包括布置底片和摆放工件等年操作时间单次拍片操作时间不超过 1min，年拍片 12000 次，2 名探伤操作人员轮流操作，则单名探伤操作人员年受照时间为 100h，周受照时间为 2h。该工作时段 $\gamma$ 射线探伤机始终处于未出源状态，探伤操作人员距离探伤机一般超过 2m，其操作期间的周围剂量当量率保守取值 0.005mSv/h。该环节单名探伤操作人员年附加有效剂量为 0.5mSv，周附加有效剂量为 10 $\mu$ Sv。

#### ③综合剂量率

综合开机状态与不开机状态，本项目探伤操作人员的剂量叠加结果为：最大年有效剂量 1.18mSv，最大周有效剂量 23.5 $\mu$ Sv。年有效剂量满足《电离辐射防护与辐射源安全基本标准》（GB 18871-2002）中规定的剂量限值要求（职业人员 $\leq$ 20mSv/a）和项目剂量约束值要求（职业人员 $\leq$ 5mSv/a）；周有效剂量满足《工业探伤放射防护标准》（GBZ 117-2022）“对放射工作场所，其值应不大于 100 $\mu$ Sv/周”的要求。

#### (4) 公众剂量估算

原有探伤室内  $\gamma$  射线探伤机存在与本项目同时运行的情况，因此公众剂量估算需考虑叠加，原有项目曝光时间按照与本项目相同计。考虑剂量率与距离平方成反比关系，利用表表 11-3~表 11-6 以及附件 13 的相关数据，保守选取相关最近关注点附近最大剂量率计算人员年受照剂量，则相关人员的预期年剂量水平的计算见表 11-9。

表 11-9 公众受照剂量计算参数及计算结果一览表

公众保护目标点	氧气站	模具仓库	厂区道路	生产车间	园区道路
居留因子	1/5	1	1/5	1	1/5
源点与关注点距离 (m)	2.1	2.1	4.3	4.3	4.3
源点与保护目标距离 (m) <sup>①</sup>	3.8	4.8	9.0	24.0	44.0
本项目保护目标处辐射剂量率取值 ( $\mu\text{Sv/h}$ )	$3.32 \times 10^{-1}$	$2.08 \times 10^{-1}$	$5.92 \times 10^{-2}$	$8.33 \times 10^{-3}$	$2.48 \times 10^{-3}$
原有探伤室与保护目标距离 (m)	3.7	5.3	19.5	40.4	31.6
原有项目保护目标处辐射剂量率取值 ( $\mu\text{Sv/h}$ ) <sup>②</sup>	$2.92 \times 10^{-3}$	$1.78 \times 10^{-3}$	$1.05 \times 10^{-4}$	$2.45 \times 10^{-5}$	$5.01 \times 10^{-5}$
保护目标处辐射剂量率总取值 ( $\mu\text{Sv/h}$ )	$3.35 \times 10^{-1}$	$2.10 \times 10^{-1}$	$5.94 \times 10^{-2}$	$8.36 \times 10^{-3}$	$2.53 \times 10^{-3}$
周受照时间 (h/周)	20	20	20	20	20
周受照总剂量 ( $\mu\text{Sv/周}$ )	1.34	4.20	$2.37 \times 10^{-1}$	$1.67 \times 10^{-1}$	$1.01 \times 10^{-2}$
年受照时间 (h/a)	1000	1000	1000	1000	1000
年受照总剂量 ( $\text{mSv/a}$ )	$3.35 \times 10^{-2}$	$2.10 \times 10^{-1}$	$5.94 \times 10^{-2}$	$8.36 \times 10^{-3}$	$2.53 \times 10^{-3}$

注：1、源点与保护目标距离=探伤室与保护目标距离+源点与关注点距离-0.3

2、原有项目保护目标处辐射剂量率取值=(运行时检测值-未运行时检测值)/距离的平方

根据表 11-9 计算可知，公众人员的剂量叠加结果为：最大受照年有效剂量为  $2.10 \times 10^{-1} \text{mSv}$ ，周有效剂量为  $4.20 \mu\text{Sv}$ ，满足本项目的剂量约束值要求（公众成员  $\leq 0.25 \text{mSv/a}$ ），也满足《电离辐射防护与辐射源安全基本标准》（GB 18871-2002）中规定的剂量限值要求（公众成员  $\leq 1.0 \text{mSv/a}$ ）；周有效剂量满足《工业探伤放射防护标准》（GBZ 117-2022）“对公众场所，其值应不大于  $5 \mu\text{Sv/周}$ ”的要求。

#### 11.2.6 “三废”影响分析

##### (1) 废旧放射源

$\gamma$  射线探伤机内放射源使用到一定年限后，将退役产生废旧放射源。公司应按照国家有关废旧放

射源处置的规定要求，及时与供源单位签订废源回收协议。

### （2）臭氧和氮氧化物

本项目  $\gamma$  射线探伤机在工作状态时，会使空气电离产生微量的臭氧和氮氧化物，探伤室内拟设机械排风系统，风机设计风量为  $4800\text{m}^3/\text{h}$ ，每小时有效通风换气次数为 18 次，排风管道外口朝向探伤室顶棚外，避免朝向人员活动密集区；项目放射源暂存库在暂存放射源时，也会使空气电离产生微量的臭氧和氮氧化物，放射源暂存库拟设排风扇，设计风量为  $125\text{m}^3/\text{h}$ ，每小时有效通风换气次数为 14 次，排风扇外侧朝向放射源暂存库西侧无人区域。探伤室和放射源暂存库均满足 GBZ 117-2022 中“探伤室应设置机械通风装置，排风管道外口避免朝向人员活动密集区。每小时有效通风换气次数应不小于 3 次”的要求。

### （3）废显（定）影液、废胶片

探伤作业完成后产生的废显（定）影液、废胶片，必须按规定进行合理的处置，送交有资质的危险废物处置单位集中收集与处置，不得随意排放或废弃，采取该措施后不会对周围环境或人类健康造成危害。危废暂存间的建设须满足《危险废物贮存污染控制标准》（GB 18597-2023）的要求，做好“防风、防雨、防晒、防渗、防腐”工作。同时，公司应建立危险废物管理台账，严格执行转移联单管理制度。

## 11.3 探伤室屏蔽防护能力分析

根据《电离辐射防护与辐射源安全基本标准》（GB 18871-2002）、《工业探伤放射防护标准》（GBZ 117-2022）的规定，结合该公司探伤室屏蔽防护相关数据及上述辐射环境影响预测分析结果，对该公司使用的探伤室的辐射屏蔽能力符合性进行如下分析：

（1）设计中，该探伤室（含放射源暂存库）的设置已充分考虑周围的放射安全，且探伤室与操作室分开；结合理论计算结果可知：探伤室（含放射源暂存库）防护门防护性能、各侧墙的防护性能及顶棚的防护性能，均能满足辐射防护。

（2）由辐射环境影响预测分析可知，辐射工作人员和公众成员所受有效剂量能符合《电离辐射防护与辐射源安全基本标准》（GB18871-2002）中关于“剂量限值”的要求。

（3）该公司使用的探伤机在探伤过程会使空气电离产生一定量的臭氧和氮氧化物，探伤室通过机械排风系统将臭氧和氮氧化物排出探伤室外，不会对工作人员和公众成员产生影响。

因此，该公司探伤室屏蔽能力能达到  $^{192}\text{Ir}$ - $\gamma$  射线探伤机正常工作时的辐射防护要求。

## 11.4 事故影响分析

### 11.4.1 事故等级分析

根据《放射性同位素与射线装置安全和防护条例》第四十条：根据辐射事故的性质、严重程度、可控性和影响范围等因素，从重到轻将辐射事故分为特别重大辐射事故、重大辐射事故、较大辐射事故和一般辐射事故四个等级，详见表 11-10。

表 11-10 辐射事故等级分级表

事故等级	事故情景
特别重大辐射事故（I级）	I类、II类放射源丢失、被盗、失控造成大范围严重辐射污染后果，或者放射性同位素失控导致3人以上（含3人）急性死亡。
重大辐射事故（II级）	I类、II类放射源丢失、被盗、失控，或者放射性同位素失控导致2人以下（含2人）急性死亡或者10人以上（含10人）急性重度放射病、局部器官残疾。
较大辐射事故（III级）	III类放射源丢失、被盗、失控，或者放射性同位素失控导致9人以下（9人）急性重度放射病、局部器官残疾。
一般辐射事故（IV级）	IV类、V类放射源丢失、被盗、失控，或放射性同位素失控导致人员受到超过年剂量限值的照射。

### 11.4.1 事故风险分析

公司拟购的  $^{192}\text{Ir}$ - $\gamma$  射线探伤机属于II类放射源，可能发生的事故工况主要有以下几种情况：

(1)  $\gamma$  射线探伤机在对工件进行照相的工况下，门-机联锁失效，致使防护门未完全关闭， $\gamma$  射线泄漏到探伤室外面，给周围活动的人员造成不必要的照射；或在门-机联锁失效探伤期间，工作人员误打开防护门，使其受到额外的照射。

(2) 人为故意引起的辐射照射或因失窃而造成的辐射照射。

(3) 探伤机运行时发生卡源事故，造成事故处理人员等有关人员被误照。

### 11.4.2 事故风险防范措施

为了杜绝上述辐射事故的发生，要求建设方严格执行以下风险预防措施：

(1) 严格执行辐射安全管理制度，按照操作规程进行作业。每天开展探伤工作前，检查确认门-机联锁、急停按钮、视频监控、探伤机完好性、出束信号指示灯等各项安全措施的有效性。只有确认探伤室内无人且门已关闭，所有安全措施起作用并给出启动信号后才能启动照射，避免发生误照射。

(2)  $\gamma$  射线探伤结束后，应进行放射性水平测量，确认放射源已经回到探伤机的源容器内。领用  $\gamma$  射线探伤机时也应进行放射性水平测量，确认放射源在探伤机的源容器内。

(3)  $\gamma$  射线探伤必须 2 人或以上共同作业，探伤开机前注意探伤室清场，探伤期间工作人员不

得脱岗。

(4)  $\gamma$  射线探伤机的检修应由生产厂家进行处理，技术人员应做好个人的防护，公司对周围工作人员作好疏散工作。

(5) 福建宏大特钢有限公司不得自行进行倒源操作，所有换源工作必须由放射源生产单位负责，其中倒源的安全责任由放射源生产单位负责。

(6) 探伤机工作状态下，“卡源”或“源掉出”发生，回源装置失效，工作人员手动回源。一旦发生此类故障，应关闭探伤室防护门，立即封锁并保护好现场，严禁无关人员进入辐射区。同时，现场的工作人员第一时间联系放射源生产单位，由厂家的专业工程师严格按照操作规程处理卡源故障。处理卡源故障的工作人员应穿戴好个人防护用品（铅衣、铅手套、铅眼镜等），佩戴个人剂量计和剂量报警仪，利用长柄夹等辅助工具进行操作。待处理完卡源故障后，确保放射源已经安全收回至探伤机内后方可消除警戒状态。建设单位应定期检查，维修设备，杜绝此类事故发生。

(7) 对  $\gamma$  射线室内探伤制定操作规程，明确  $\gamma$  射线机操作流程及操作过程中应采取的具体防护措施，并建立完善的《放射源使用登记制度》，加强对放射源的监督和维护。

#### **11.4.3 应急处置预案**

对以上可能发生的事故风险，根据《放射性同位素与射线装置安全和防护条例》、《放射性同位素与射线装置安全和防护管理办法》等有关规定，公司已制定《辐射事故应急预案》，且已及时根据《福建省环保厅关于印发<核技术利用单位辐射事故/事件应急预案编制大纲>（试行）的通知》进行完善和修订，同时还应配置必要的应急装备、器材以及应急资金。当发生或发现辐射事故，当事人应立即向单位的辐射安全负责人和法定代表人报告。当事故发生时，公司应立即启动本单位的辐射事故应急预案，采取必要防范措施，并填写《辐射事故初始报告表》，向生态环境主管部门报告。造成或可能造成人员超剂量照射的，还应同时向卫生主管部门报告。如发生放射源被盗的事故，则还须向公安部门报告。



**表 12 辐射安全管理**

## **12.1 辐射安全与环境保护管理机构的设置**

### **12.1.1 机构设置**

根据《放射性同位素与射线装置安全许可管理办法》等法律法规要求，使用II类放射源的工作单位，应当设有专门的辐射安全与环境保护管理机构，或者至少有 1 名具有本科以上学历的技术人员专职负责辐射安全与环境保护管理工作，并以文件形式明确管理人员职责。从事辐射工作的人员必须通过辐射安全和防护专业知识及相关法律法规的培训和考核。

公司已成立以杨文千为负责人的辐射安全防护管理机构，负责全单位的辐射安全与防护监督管理工作。小组人员组成上涵盖了现有核技术利用项目涉及的部门，在框架上基本符合要求，内容较为完善。本次扩建的内容与现有已许可的辐射活动相同，因此现有的管理机构可以满足本项目实施后的辐射安全管理需要。

### **12.1.2 辐射人员管理**

#### **(1) 现有辐射工作人员的管理情况**

本项目现有辐射工作人员根据《关于核技术利用辐射安全与防护培训和考核有关事项的公告》（生态环境部公告 2019 年第 57 号）的要求参加生态环境部组织开发的国家核技术利用辐射安全与防护培训平台学习相关知识，且考核合格，并按要求及时参加复训；每人配备 1 枚个人剂量计，每三个月委托有资质单位进行个人剂量检测，并建立个人剂量档案；已进行岗前、在岗期间健康检查，在岗期间每一年或两年委托相关资质单位对辐射工作人员进行职业健康检查，建立完整的职业健康档案。

#### **(2) 新增辐射工作人员管理**

本项目新增辐射工作人员应根据《关于核技术利用辐射安全与防护培训和考核有关事项的公告》（生态环境部公告 2019 年第 57 号）的要求参加生态环境部组织开发的国家核技术利用辐射安全与防护培训平台学习相关知识，经考核合格后方可上岗，并按要求及时参加复训；应配备个人剂量计，每三个月委托有资质单位进行个人剂量检测，并建立个人剂量档案；应进行岗前、在岗期间和离岗职业健康检查，在岗期间每一年或两年委托相关资质单位对辐射工作人员进行职业健康检查，建立完整的职业健康档案。

#### **(3) 其他管理要求**

辐射工作人员的人员培训合格证书、个人剂量检测档案、职业健康档案记录三个文件上的人员信息应统一；个人剂量检测档案和职业健康档案应长期保存。

## 12.2 辐射安全管理规章制度

根据《放射性同位素与射线装置安全许可管理办法》，使用放射源的单位应有健全的操作规程、岗位职责、辐射防护和安全保卫制度、设备检修维护制度、人员培训计划、监测方案等，有完善的辐射事故应急措施。

公司已制定《探伤室管理制度》（见附件 10）和《辐射事故应急预案》（附件 11），内容涵盖放射人员工作职责、放射性监测方案、职业安全监测制度、放射工作人员培训计划、辐射防护、安全保卫和设备检修维护制度、放射源同位素使用登记制度、放射工作人员个人剂量管理制度、辐射事故应急预案、射线机操作规程、摄片、洗片、评片岗位责任制、辐射防护和安全保护制度等一系列辐射安全管理规章制度。公司现有辐射管理制度较为全面，符合相关要求。

公司在落实上述制度后，还应做到以下几点：

①辐射安全防护领导机构应加强监督管理，切实保证公司各项规章制度的实施。

②企业需组织辐射工作人员进行上岗培训和辐射安全防护知识的培训，上岗前需取得辐射安全培训成绩单，并进行个人剂量监测和职业健康检查。

③公司需落实年度评估制度，每年需编制《辐射安全和防护状况年度评估报告》，并于每年 1 月 31 日前向发证机关提交上一年度的评估报告。

④公司应在扩建探伤工作场所周围张贴《探伤室管理制度》，并做好放射源使用登记和台账记录工作。在日后的工作实践中，企业应根据核技术利用具体情况以及在工作中遇到的实际问题，并根据《放射性同位素与射线装置安全许可管理办法》的要求及时进行更新，提高制度的可操作性，并严格按照制度进行。

## 12.3 辐射监测

### 12.3.1 现有项目监测情况

公司对现有辐射工作场所进行了验收监测和年度监测，监测结果均满足《工业探伤放射防护标准》（GBZ117-2022）的要求；公司现有辐射工作人员均按要求进行了个人剂量监测与职业健康体检，均符合相关要求。

### 12.3.2 本项目监测计划

#### （1）监测仪器

根据《放射性同位素与射线装置安全许可管理办法》及《工业探伤放射防护标准》（GBZ 117-2022）等要求，使用Ⅱ类放射源的单位应配备与辐射类型和辐射水平相适应的防护用品和监测仪器。公司拟为新增辐射工作人员配置 2 台个人剂量报警仪和 2 支个人剂量计，为新增探伤室

(含放射源暂存库) 配备 1 台固定式场所辐射探测报警装置。

## (2) 个人剂量监测

探伤工作人员工作时应佩戴个人剂量计和个人剂量报警仪。个人剂量计须定期(一般为一个月, 最长不得超过三个月)送检。公司应建立剂量管理限值和剂量评价制度, 对受到超剂量限值的应进行评价, 跟踪分析高剂量的原因, 优化实践行为, 并指定专职辐射管理人员负责对个人剂量检测结果(检测报告)统一管理, 建立档案, 个人剂量档案应当长期保存。

## (3) 探伤工作场所辐射监测

本项目正式投入使用后, 公司须定期(每年 1 次)委托有资质的单位对探伤室周围环境进行监测, 并建立监测档案, 监测数据每年年底向当地生态环境部门上报备案。

### ①年度监测

委托有资质的单位对辐射工作场所的剂量当量率进行监测, 监测周期为 1 次/年; 年度监测报告应作为《辐射安全和防护状况年度评估报告》的重要组成部分一并提交给发证机关。

### ②日常自我监测

定期自行开展辐射监测(也可委托有资质的单位进行自行监测), 制定辐射工作场所的定期监测制度, 监测数据应存档备案, 监测周期建议每月 1 次。

### ③监测内容和要求

A、监测内容: 周围剂量当量率。

B、监测布点及数据管理: 监测布点应参考环评提出的监测计划或验收监测布点方案。监测数据应记录完善, 并将数据实时汇总, 建立好监测数据台账以便核查。

## (4) 探伤机检测

建设单位应每年按 GB/T 14058 的要求进行对  $\gamma$  射线探伤机的防护性能进行检测; 探伤机移动后, 应进行安全装置的性能检测, 确保离源容器表面 100cm 处最大周围当量剂量率不超过 0.02mSv/h。

建设单位应每年对探伤机放射源传输管道进行放射性污染检验, 检查放射源的密封性能, 检测方法为: 用滤纸或软质材料沾取 5%EDTA- $\text{Na}_2$  溶液或其他去污剂擦拭密封导向管内壁, 测量擦拭物的放射性, 如有明显增高(例如 20Bq), 应将放射源送回生产厂家进一步检验。

## (5) 环保竣工验收

建设单位应根据核技术利用项目的开展情况, 按照《建设项目竣工环境保护验收暂行办法》(国环规环评[2017]4 号)、《建设项目竣工环境保护验收技术指南污染影响类》(生态环境部公

告 2018 年第 9 号) 的相关要求, 对配套建设的环境保护设施进行验收, 自行或委托有能力的技术机构编制验收报告, 并组织由设计单位、施工单位、环境影响报告表编制机构、验收监测(调查)报告编制机构等单位代表以及专业技术专家等成立的验收工作组, 采取现场检查、资料查阅、召开验收会议等方式开展验收工作。建设项目配套建设的环境保护设施经验收合格后, 其主体工程方可投入生产或者使用; 未经验收或者验收不合格的, 不得投入生产或者使用。

表 12-1 本项目监测计划一览表

场所名称	监测内容	监测类型	监测点位	监测依据	监测周期
本项目探伤室工作场所	周围剂量当量率	年度监测	探伤室和放射源暂存库的顶棚、四侧墙体及防护门外 30cm 离地面高度 1m 处, 操作室, 各电缆沟、排风口以及四周环境保护目标。	《辐射环境监测技术规范》(HJ61-2021) 及《工业探伤放射防护标准》(GBZ 117-2022)	1 次/年
		自主监测			1 次/季
		验收监测			竣工验收
	个人剂量检测		所有辐射工作人员	《职业性外照射个人监测规范》(GBZ 128-2019)	一般为一个月, 最长不得超过三个月
	探伤机检测	防护性能检测 密封放射源泄漏检验	所有 $\gamma$ 探伤装置	《工业探伤放射防护标准》(GBZ 117-2022) 及《 $\gamma$ 射线探伤机》(GB/T 14058-2023)	每年进行检测, 探伤机移动后, 应进行安全装置的性能检测

## 12.4 辐射事故应急

### 12.4.1 应急预案制定要求

根据《放射性同位素与射线装置安全和防护条例》第四十一条的规定, 辐射事故应急预案主要内容应包括:

- (1) 应急机构和职责分工(具体人员和联系电话)。
- (2) 应急人员的组织、培训以及应急和救助的装备、资金、物资准备。
- (3) 辐射事故分级与应急响应措施。
- (4) 辐射事故调查、报告和处理程序。
- (5) 生态环境、卫生和公安部门的联系部门和电话。
- (6) 编写事故总结报告, 上报生态环境部门归档。

发生辐射事故时, 事故单位应当立即启动本单位的辐射事故应急预案, 采取必要的防范措施并在 2 小时内填报《辐射事故初始报告表》。对于发生的误照射事故, 应首先向当地生态环境

部门报告，造成或可能造成人员超剂量照射的，应同时向当地卫生行政部门报告，当发生人为破坏行为时，应及时向公安部门报备。

#### 12.4.2 建设单位应急预案制定情况

建设单位已制定了《辐射事故应急预案》，且已及时根据《福建省环保厅关于印发<核技术利用单位辐射事故/事件应急预案编制大纲>（试行）的通知》进行完善和修订（见附件 11），预案包括综合应急预案、专项应急预案和现场处置方案，确定了辐射事故应急小组，并公布了事故情况下各部门（包括企业内部各涉源部门和生态环境、卫生、公安等管理部门）的联系人和 24 小时联络电话。同时，涵盖了各种情形下辐射事故应急措施，尤其是卡源故障时的应急处理方案，可以满足本项目扩建后的辐射管理需求。

#### 12.5 建设项目竣工环境保护验收要求

福建宏大特钢有限公司工业  $\gamma$  射线固定式探伤扩建项目应严格落实环保“三同时”制度，即建设项目辐射防护和安全措施必须与主体工程同时设计、同时施工、同时投入使用。该项目竣工后，应按有关要求要求进行竣工环保验收。

表 12-2 竣工验收一览表

验收项目	验收内容	验收标准及要求
辐射安全管理机构	已成立以杨文千为专职人员负责辐射安全管理工作的辐射安全管理领导小组办公室，应以文件形式明确管理人员职责。	满足《放射性同位素与射线装置安全许可管理办法》、《关于印发<关于 $\gamma$ 射线探伤装置的辐射安全要求>的通知》等法律法规中辐射安全管理的要求。
辐射工作场所分区	将探伤室和放射源暂存库划为控制区；将探伤室和放射源暂存库墙体外 1m、操作室、暗室等区域划为监督区。	满足《电离辐射防护与辐射源安全基本标准》（GB 18871-2002）和《工业探伤放射防护标准》（GBZ 117-2022）中的分区要求。
辐射安全和防护措施	探伤室及放射源暂存库的屏蔽防护设计详见本报告表 10-1；辐射工作场所的辐射安全和防护措施详见本报告 10.1.4。	满足《工业探伤放射防护标准》（GBZ 117-2022）的相关要求。
通风措施	探伤室内拟设机械排风系统，风机设计风量为 4800m <sup>3</sup> /h，每小时有效通风换气次数为 18 次；放射源暂存库拟设排风扇，设计风量为 125m <sup>3</sup> /h，每小时有效通风换气次数为 14 次。	满足《工业探伤放射防护标准》（GBZ 117-2022）中“探伤室应设置机械通风装置，排风管道外口避免朝向人员活动密集区。每小时有效通风换气次数应不小于 3 次”的要求。
显（定）影废液和废胶片处理	废显（定）影液、废胶片应送交有资质的危险废物处置单位集中收集与处置。危废暂存间应做好“防风、防雨、防晒、防渗、防腐”工作。同时，公司应建立危险废物管理台账，严格执行转移联单管理制度	满足《危险废物贮存污染控制标准》（GB 18597-2023）的要求。

续表 12-2

放射源管理	<p><math>\gamma</math> 放射源容器外表面 100cm 处任一点的空气比释动能率不得超过 0.2mGy/h; 放射源暂存库应做好“防火、防水、防盗、防丢失、防破坏、防射线泄漏”的基本要求。</p>	<p>满足《密封放射源及密封 <math>\gamma</math> 放射源容器的放射卫生防护标准》(GBZ114-2006) 中密封 <math>\gamma</math> 放射源容器的放射防护要求。</p>
人员配备	<p>本项目 2 名新增辐射工作人员均应参加辐射防护培训, 取得成绩合格单, 方可上岗。</p>	<p>满足《关于核技术利用辐射安全与防护培训和考核有关事项的公告》(2019 年, 第 57 号) 的要求。</p>
	<p>本项目 2 名新增辐射工作人员拟配置个人剂量计, 个人剂量计监测周期一般为一个月, 最长不超过三个月, 并建立个人剂量监测档案。</p>	<p>满足《职业性外照射个人监测规范》(GBZ128-2019) 的要求。</p>
	<p>本项目 2 名新增辐射工作人员拟进行岗前、在岗或离岗职业健康检查, 拟建立个人健康档案。</p>	<p>满足《放射性同位素与射线装置安全和防护条例》和《放射性同位素与射线装置安全许可管理办法》中的有关要求。</p>
监测仪器和防护用品	<p>本项目新增配备 2 台个人剂量报警仪、1 台固定式场所辐射探测报警装置。</p>	<p>满足《放射性同位素与射线装置安全许可管理办法》中监测仪器配备的要求。</p>
辐射安全管理制度	<p>已制定《探伤室管理制度》, 内容涵盖放射人员工作职责、放射性监测方案、放射工作人员培训计划、辐射防护、安全保卫和设备检修维护制度、放射源同位素使用登记制度、放射工作人员个人剂量管理制度、放射性事故应急预案、射线机操作规程、摄片、洗片、评片岗位责任制、辐射防护和安全保护制度等一系列辐射安全管理规章制度。</p>	<p>满足《放射性同位素与射线装置安全和防护条例》和《放射性同位素与射线装置安全许可管理办法》中的有关要求。</p>

## 表 13 结论与建议

### 13.1 结论

#### 13.1.1 辐射安全与防护分析结论

##### (1) 项目概况

为适应市场变化及产品订单需求，福建宏大特钢有限公司利用现有材料堆场进行扩建。为配套该项目需要，保证产品质量，公司拟在厂区西北角扩建一间探伤室，配套放射源暂存库、操作室、暗室等辅助用房，新增 2 台  $^{192}\text{Ir}$ - $\gamma$  射线探伤机（出厂活度为  $3.7 \times 10^{12}\text{Bq}$ ），对公司加工的铸造件、压力容器等设备焊缝进行无损检测。

##### (2) 项目位置

福建宏大特钢有限公司位于福建省福鼎市温州园文渡工业区，其地理位置见图 1-1。公司西北侧距离厂区外道路 47m，隔道路为福鼎文渡紧固件小微园；东侧为福建金诚合成革有限公司；南侧为福建星泰合成革有限公司和福鼎市华晟新材料有限公司。

本项目探伤室拟建于公司厂区西北角。东侧为公司生产车间，距离探伤室约 20m；南侧紧邻模具仓库；西侧为原有  $^{60}\text{Co}$ - $\gamma$  射线探伤室，距离本项目探伤室约 5m；北侧为氧气站，距离探伤室约 5m。

##### (3) 项目布局及分区

本项目拟建探伤工作场所由探伤室、操作室、暗室、放射源暂存库和危废暂存间组成。操作室、暗室位于探伤室东侧，放射源暂存库位于探伤室西南侧，危废暂存间位于探伤室北侧。拟将探伤室和放射源暂存库划为控制区，在正常工作过程中，控制区内不得有无关人员进入。将探伤室和放射源暂存库墙体外 1m、操作室、暗室等区域划为监督区，监督区边界划定黄色警戒线，对该区不采取专门防护手段安全措施，但要定期检测其辐射剂量率。在正常工作过程中，监督区内不得有无关人员滞留。由上述可知，本项目分区符合《电离辐射防护与辐射源安全基本标准》（GB18871-2002）的规定。

##### (4) 辐射安全防护措施结论

本项目探伤室外尺寸为 10.2m（长） $\times$ 4.88m（宽） $\times$ 6.7m（高），墙体为 850mm 混凝土，顶棚为 700mm 混凝土。探伤室北墙拟设 1 扇工件门（850mm 混凝土），东侧拟设“L”型迷道以及 1 扇人员出入门（20mm 铅板）。工件门和人员出入门拟设置门-机联锁装置和电离辐射警示标识等安全设施，室内北侧、西侧、南侧墙体及操作间均设紧急停机按钮，室内外醒目位置设工作声音提示装置、工作状态指示灯和监控装置，探伤室拟配置固定式场所辐射探测报警装

置，则探伤室辐射安全防护措施满足相关要求。

本项目放射源暂存库东侧与探伤室连通，内尺寸为 2.0m（长）×1.45m（宽）×3.0m（高），东侧墙体与探伤室共用，其余三侧墙体及顶棚为 350mm 混凝土，防护门为 6mm 铅板，拟设置电离辐射警示标识。放射源暂存库内源坑采用下沉式设计，单坑的内尺寸为 410mm（长）×360mm（宽）×500mm（深），坑四壁与底部为 200mm 混凝土，坑盖为 10mm 铅板。

本项目拟为每位新增辐射工作人员配备 1 支个人剂量计和 1 台个人剂量报警仪。

在落实以上辐射安全措施后，本项目的辐射安全措施能够满足《工业探伤放射防护标准》（GBZ 117-2022）的要求。

### （5）辐射安全管理结论

建设单位已成立辐射安全管理机构，已根据《放射性同位素与射线装置安全许可管理办法》规定制定一系列辐射安全管理制度。

建设单位拟组织 2 名新增辐射工作人员参加生态环境部组织的辐射安全与防护培训，考核合格后方能上岗，并拟委托有资质的单位对本项目辐射工作人员进行个人剂量监测及职业健康检查，建立个人剂量监测档案和职业健康监护档案。建设单位拟定期（不少于 1 次/年）请有资质的单位对辐射工作场所和周围环境的辐射水平进行监测。

建设单位在成立辐射防护管理领导小组、建立健全相应的辐射管理制度和操作规程后，能够具备从事辐射活动的的能力。本项目在严格执行相关法律法规、标准规范等文件，严格落实各项辐射安全管理、防护措施的前提下，其从事辐射活动的技术能力符合相应法律法规的要求。

## 13.1.2 环境影响分析结论

### （1）辐射剂量率影响预测结论

本项目  $^{192}\text{Ir}$ - $\gamma$  射线探伤机在最大工况运行时，四周屏蔽墙及防护门外关注点辐射剂量率最大值为  $1.09\mu\text{Sv/h}$ ，顶棚外辐射剂量率最大值为  $1.03\mu\text{Sv/h}$ ；当源库内存满 2 枚  $^{192}\text{Ir}$  放射源时，源库屏蔽体外 30cm 处辐射剂量率最大为  $1.36\mu\text{Sv/h}$ 。各关注点辐射剂量率满足《工业探伤放射防护标准》（GBZ 117-2022）中“探伤室四周墙体、防护门及顶棚外 30cm 处各关注点最高周围剂量当量率参考控制水平不大于  $2.5\mu\text{Sv/h}$ ”和“放射源贮存设施在公众能接近的距外表面最近处，其屏蔽应能使该处周围剂量当量率小于  $2.5\mu\text{Sv/h}$  或者审管部门批准的控制水平”的要求。

### （2）个人剂量影响预测结论

本项目运行后所致辐射工作人员受照年有效剂量为  $3.18\text{mSv}$ ，周有效剂量为  $63.5\mu\text{Sv}$ ；公众最大受照年有效剂量为  $2.10\times 10^{-1}\text{mSv}$ ，周有效剂量为  $4.20\mu\text{Sv}$ 。工作人员和公众年有效剂



量满足本项目的剂量约束值要求（职业人员 $\leq 5\text{mSv/a}$ ；公众成员 $\leq 0.25\text{mSv/a}$ ），也满足《电离辐射防护与辐射源安全基本标准》（GB 18871-2002）中规定的剂量限值要求（职业人员 $\leq 20\text{mSv/a}$ ；公众成员 $\leq 1.0\text{mSv/a}$ ）；周有效剂量满足《工业探伤放射防护标准》（GBZ 117-2022）“对放射工作场所，其值应不大于 $100\mu\text{Sv/周}$ ，对公众场所，其值应不大于 $5\mu\text{Sv/周}$ ”的要求。

### （3）“三废”影响分析结论

公司应及时与供源单位签订废源回收协议，由源生产单位回收处置退役产生的废旧放射源，则废旧放射源对周围环境影响较小。少量臭氧和氮氧化物可通过机械排风系统排出探伤室，臭氧在空气中短时间内会自动分解为氧气，对周围环境空气质量影响较小。探伤产生的废显（定）影液、废胶片按要求集中存放，由有资质的单位回收处理，不得随意排放或废弃，对环境影响较小。

## 13.1.3 可行性分析结论

### （1）产业政策符合性分析结论

根据中华人民共和国国家发展和改革委员会第 29 号令《产业结构调整指导目录（2019 年本）》及中华人民共和国国家发展和改革委员会第 49 号令《关于修改〈产业结构调整指导目录（2019 年本）〉的决定》相关规定，本项目不属于限制类、淘汰类项目，符合国家当前的产业政策。

### （2）实践正当性分析结论

本项目的建设是为了保证产品质量和生产的安全需要，因此，该项目的实践是必要的。本项目运行过程中，对放射源的使用将按照国家相关的辐射防护要求采取相应的防护措施，对放射源的安全管理将建立相应的规章制度。因此，在正确使用和管理放射源的情况下，可以将该项目辐射产生的影响降至尽可能小。本项目产生的利益足以弥补其可能引起的辐射危害，该核技术应用实践具有正当性，符合《电离辐射防护与辐射源安全基本标准》（GB18871-2002）中“实践的正当性”原则。

### （3）选址合理性分析

本项目位于福建宏大特钢有限公司西北角材料堆场，不新增土地。同时，本项目用地性质属于工业用地，周围无环境制约因素。项目探伤室周围 50m 范围内无自然保护区、风景名胜區、饮用水水源保护区、居民区及学校等环境敏感区。经辐射环境影响预测，本项目运营过程中产生的电离辐射，经采取一定的辐射防护措施后对周围环境与公众健康的辐射影响是可接受的。因此，本项目选址是合理可行。

#### **(4) 项目可行性**

综上所述，本项目选址合理，符合国家产业政策，符合实践正当性原则，该项目在落实本报告提出的各项污染防治措施和管理措施后，建设单位将具有与其所从事的辐射活动相适应的技术能力和具备相应的辐射安全防护措施，其运行对周围环境产生的影响能够符合辐射环境保护的要求，从辐射环境保护角度论证，该项目的建设和运行是可行的。

### **13.2 建议与承诺**

#### **13.2.1 建议**

(1) 建设单位应加强辐射安全教育培训，提高辐射工作人员对辐射防护的理解和执行辐射防护措施的自觉性，杜绝放射性事故的发生。不得在室外开展探伤工作。

(2) 完善并落实操作规程、各项管理制度以及辐射事故应急预案，定期演练。

(3)  $\gamma$  射线探伤机安全使用年限为 10 年，不得超期使用。

#### **13.2.2 承诺**

(1) 建设单位在本项目报批后，公司应当及时向生态环境部门重新申领辐射安全许可证。

(2) 建设单位承诺在本项目探伤机正式运行前根据《建设项目竣工环境保护验收暂行办法》（国环规环评[2017]4号），在规定的验收期限内（一般不超过 3 个月），对配套建设的环境保护设施进行验收，编制竣工环境保护验收监测报告表。

## 表 14 审批

下一级生态环境部门预审意见：

公章

经办人（签字）：

年 月 日

审批意见：

公章

经办人（签字）：

年 月 日